

目錄

重要安全指引.....	1
重要操作指引.....	2
懶人車組裝指引.....	6
直立車組裝指引.....	12
特點.....	16
操作說明.....	17
維護.....	31
懶人車爆炸圖.....	32
懶人車零件用量表.....	33
直立車爆炸圖.....	37
直立車零件用量表.....	38

**感謝購買本公司產品，請妥善保存使用手冊
請勿執行或嘗試任何本說明書以外的個別性調整、修理或維護行為!!**

重要安全指引

警告!! 組裝、使用和維修此機台前請先詳細閱讀本說明書

- 使用本機台做任何程式運動前，請先徵詢醫師，特別是年齡超過35歲或身體存在健康方面問題的人。
- 若您在運動時感覺噁心、暈眩或其他症狀，請即刻停止運動並徵詢醫師。
- 為避免肌肉拉傷和過勞酸痛，每次運動前請先暖身，結束前先調降(低阻力下慢踩)，運動結束後勿忘伸展筋骨。
- 請勿讓小孩靠近此機台，操作中明顯會有夾傷或造成其他傷害的區域。
- 手請勿接近在運作中的零件。
- 請勿丟棄任何東西進入任何開口。
- 請勿在室外使用。
- 請勿使用本機台使用在目的以外的任何其他用途。
- 手握心跳感應器非醫療器材，有諸多因素，包括使用者本身的運動方式，都會影響心跳讀值的精確度，心跳感應器只是大致上做為輔助確認運動時的心跳。
- **警告：**心跳監測系統並非準確，過度運動也許會造成傷害或死亡，若您感覺暈眩、噁心請即刻停止運動。
- 請穿著鞋子。高根鞋、皮鞋、涼鞋或赤腳都不宜使用本機做運動。建議使用品質良好的運動鞋來避免腳部疲勞。
- 本機台不作為身心反應不良或缺乏經驗和認識的人(包括小孩)使用，除非是在受到安全監護之下。
- 小孩必須在安全監護之下使用本機台，以確保不是純粹嬉戲而造成傷害。
- **最大體重限制: 150 kg**

安全認知!!

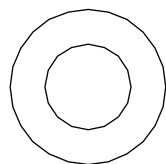
請妥善保存使用手冊

重要操作指引

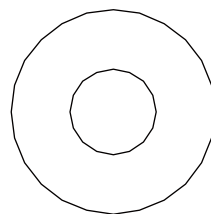
- 沒有閱讀過和完全了解電子錶的操作前切勿操作本機台。
- 對電子錶控制鍵請勿過度施壓，只要以手指輕按即可有精確功能，用力施壓並不會使機台更快或更慢，如果你感覺以正常壓力按壓，但按鍵功能不良，請連絡代理商。
- 請勿嘗試做任何除本說明書所敘述之外的維修和調整，那些維修的工作都必需留給熟悉電機設備的維修人員和經授權人員。
- 上下本機時請以扶手管支撐。
- 確保本機和任何物體至少保持一公尺的空間距離。
- 唯有在使用前檢查所有零配件的磨耗和受損，才能確保本機的使用安全，如有任一配件受損請勿使用本機，請立即更換受損配件，切勿繼續使用直到修復為止。
- 切勿使本機暴露在雨中或霧氣中，本機非設計在室外，勿接近泳池或按摩池或任何其他高濕度環境使用，操作環境溫度規格是攝氏+10 至 +40度，濕度95%，非露點 (即無水珠形成的表面)。
- 為避免受傷請注意所有最低和最高座位調整。
- 將本機放置於穩固的平面，請放置本機於具備防護的平面，以避免機台下的地板受損。
- 如電子錶的功率讀數不正確，則請代理商重新設定電子錶。
- 本機的負載是依據運動速度變數的方式做為依據。

懶人車-組立零件包

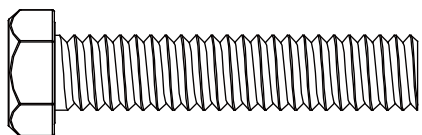
步驟 1



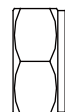
#77 - 3/8"x19
平華司(6 片)



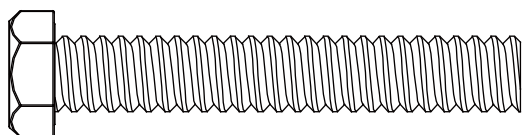
#84 - 3/8" x 25
平華司(4 片)



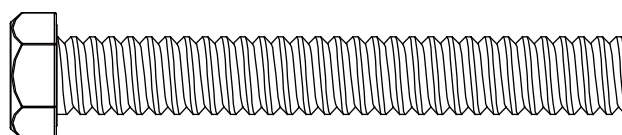
#71 - 3/8" x 2"
外六角螺絲(4 支)



#89 - 3/8"
尼帽(6 個)

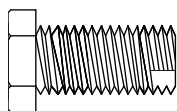


#65 - 3/8" x 2-1/4"
外六角螺絲(4 支)

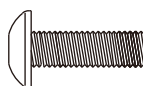


#175 - 3/8" x 2-3/4"
外六角螺絲(2 支)

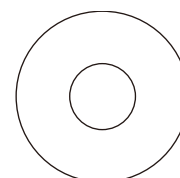
步驟 2



#176 - 3/8" x 3/4"
外六角割尾螺絲(6 支)

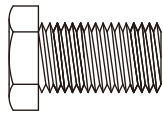


#136 - M5 x 15mm
傘頭十字螺絲(4 支)

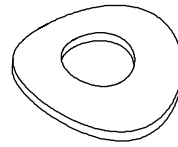


#77 - 3/8"x19
平華司(6 片)

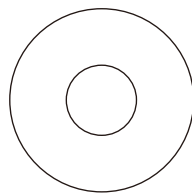
步驟 3



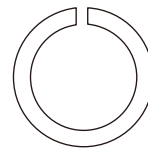
#68 - 5/16" x 5/8"
外六角螺絲(8 支)



#83 - 5/16" x 19
弧形華司(2 片)

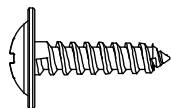


#76 - 5/16" x 18
平華司(6 片)

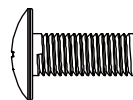


#82 - 5/16"
彈簧華司(2 片)

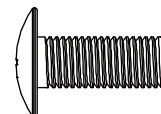
步驟 4



#105 - 4 x 16mm
華司面自攻(4 支)

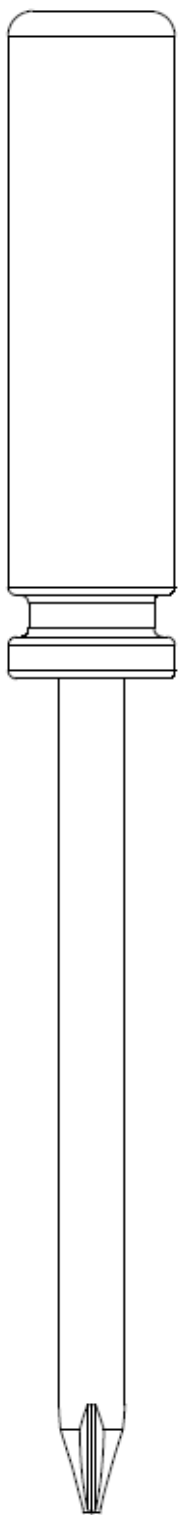


#99 - M5 x 12mm
傘頭十字螺絲 (8 支)

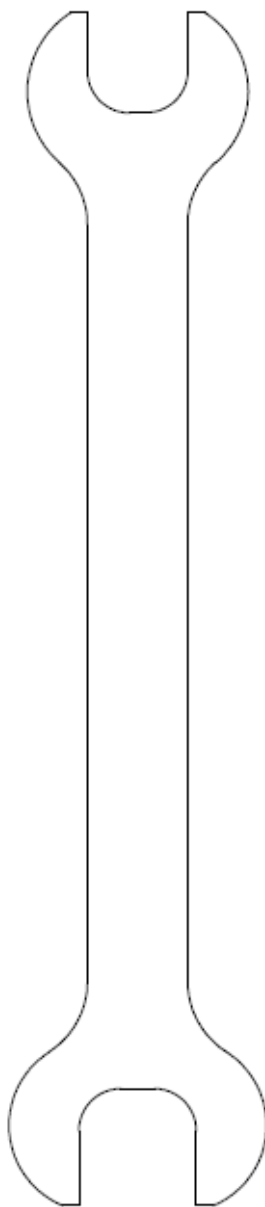


#98 - M6 x 15mm
傘頭十字螺絲(4 支)

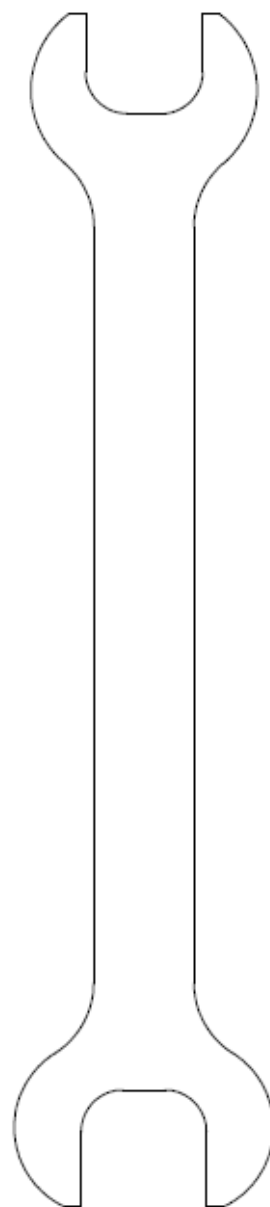
工具



#114 - 十字起子 (1 支)



#112 - 12/14 號開口扳手(1 支)

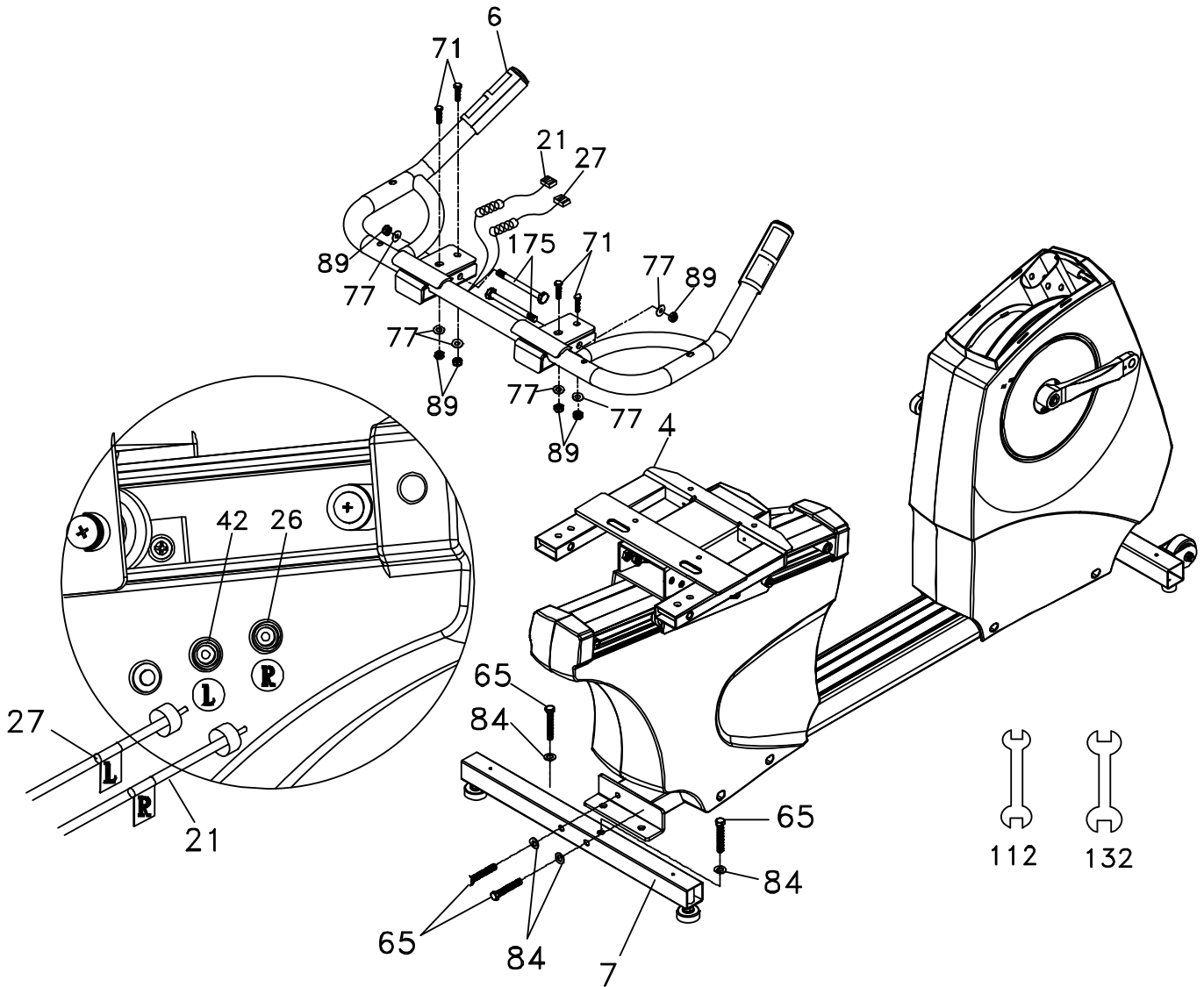


#132 - 14/15 號開口扳手(1 支)

懶人車組裝指引

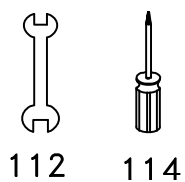
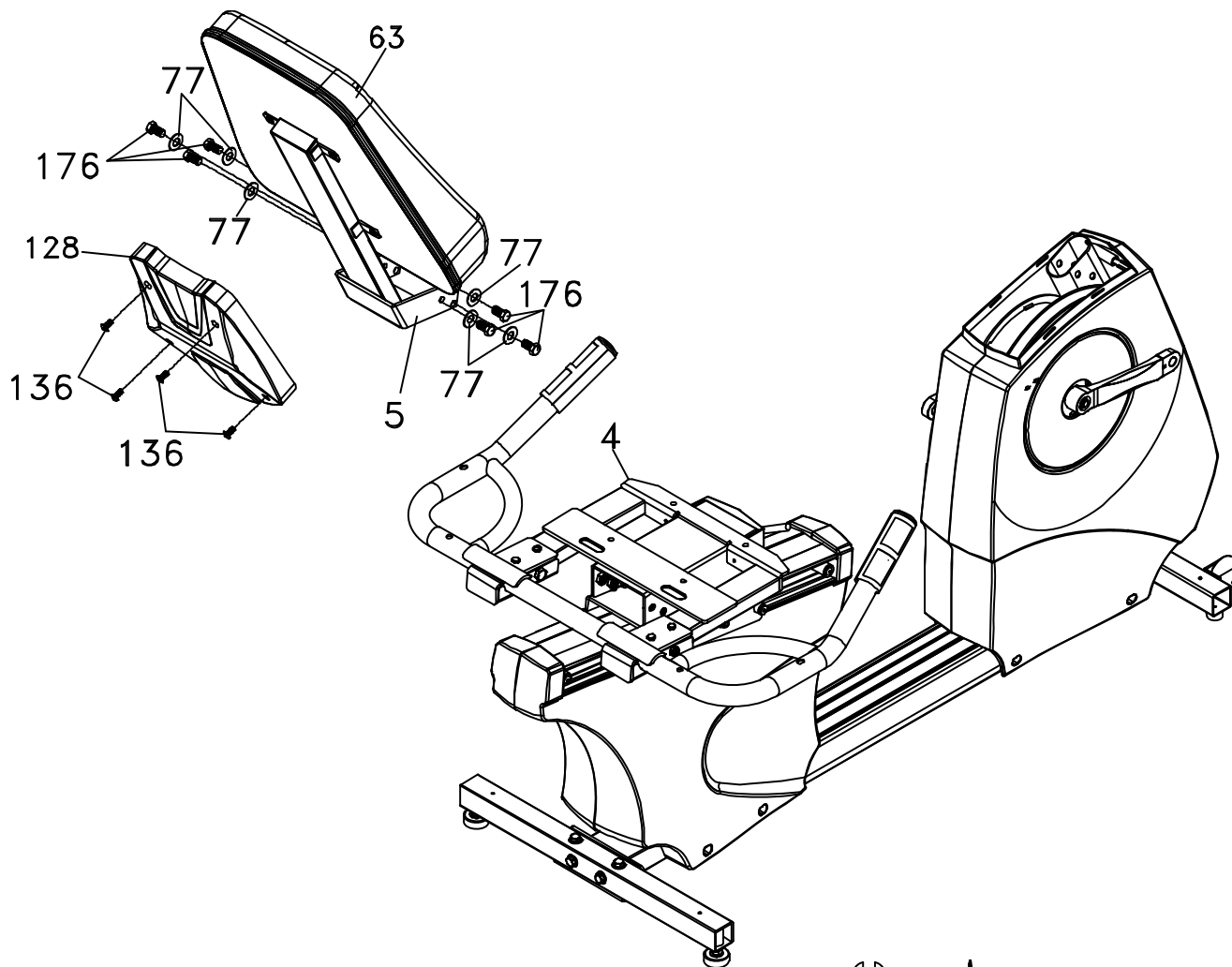
步驟 1: 後橫管和椅座扶手管組立

1. 使用 4 支 3/8" x 2-1/4" 外六角螺絲(65)和 4 片 3/8" x 25 平華司(84)將後橫管(7)裝上主架。
2. 使用 4 支 3/8" x 2" 外六角螺絲(71)將扶手管焊件組(6)裝上滑動椅座組(4), 經由上面的孔位組裝並用 4 片 3/8" 平華司(77)和 3/8" 尼帽(89)固定, 再由側邊孔位上 2 支 3/8" X 2-3/4" 外六角螺絲(175), 並用 2 片 3/8" x 19 平華司(77) 和 3/8" 尼帽(89)固定。
3. 插入左邊手握心跳線(27)相對應位於左邊塑膠飾蓋的左邊插座(42)和右邊手握心跳線(21)對應的右邊插座(26)。



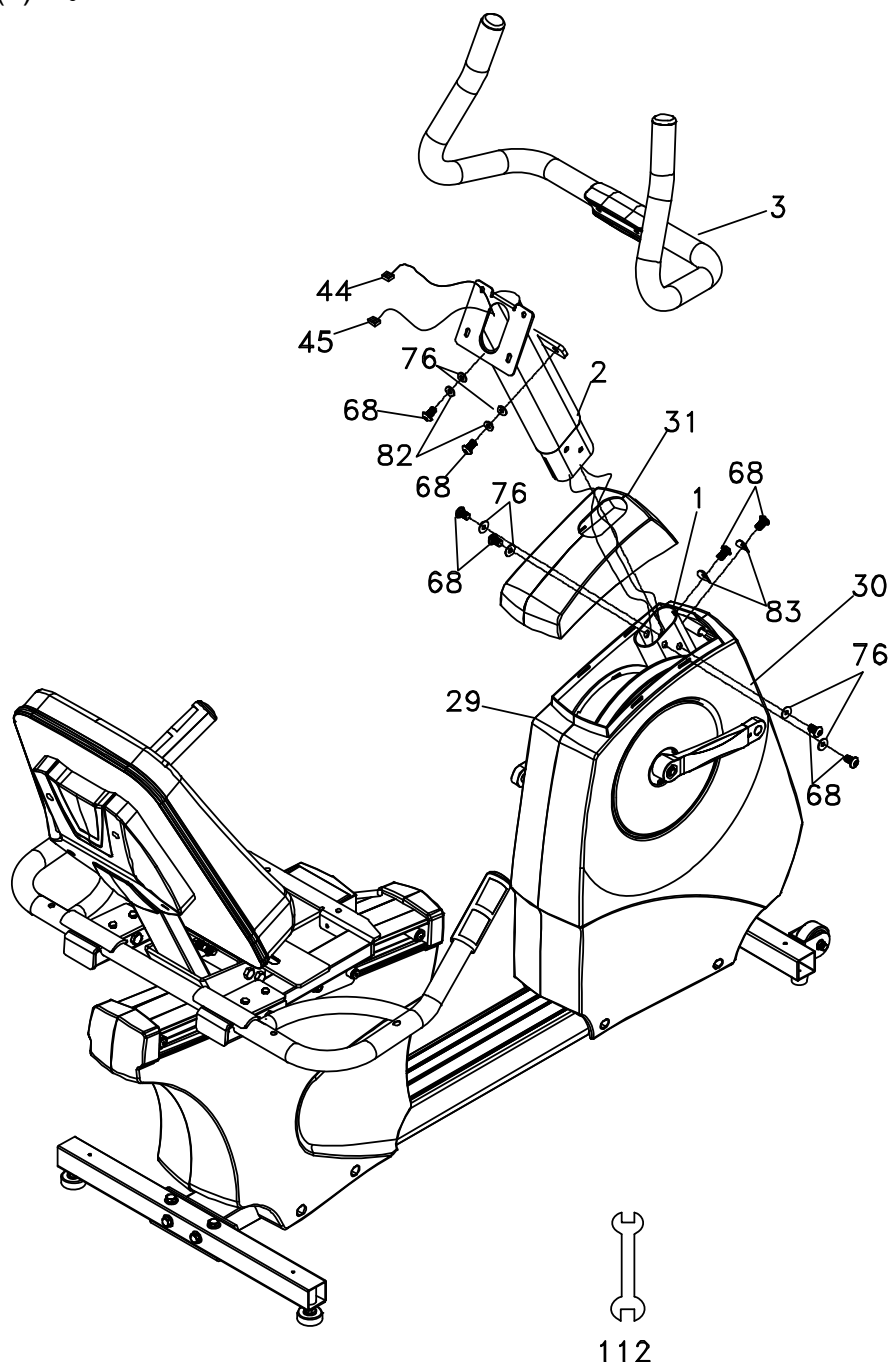
步驟 2: 椅背組立

1. 使用 6 支 3/8" x 3/4" 外六角割尾螺絲(176)和 3/8" x 19 平華司(77)將固定椅背組(5)裝上滑動椅座組(4)。
2. 使用 4 支 M5 x 15m/m 傘頭十字螺絲(136)將椅座靠背飾蓋(128)裝上椅座靠背。



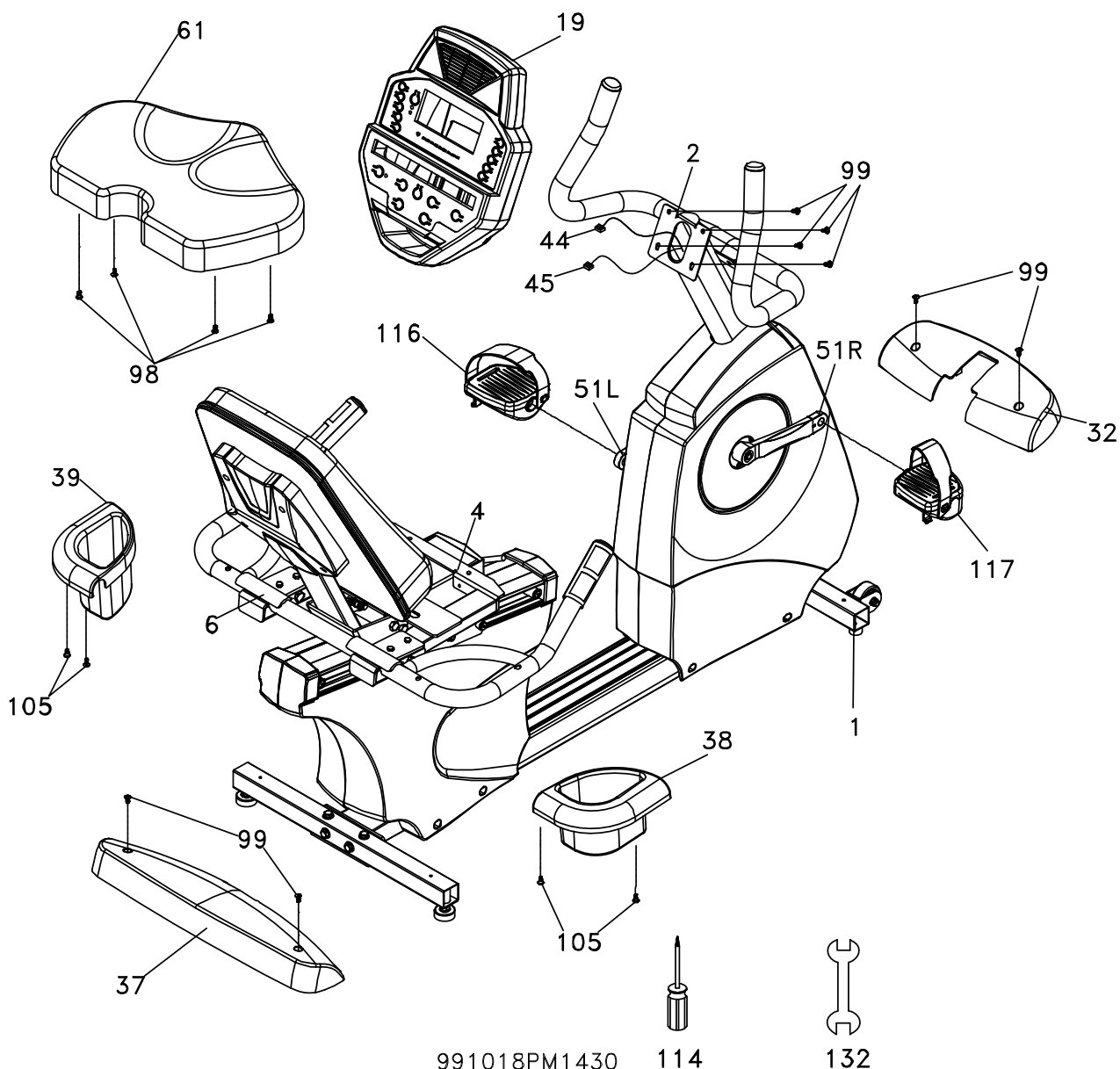
步驟 3: 電子錶立管組立

1. 將立管蓋(31)裝上立管(2)並確認裝置方向如下圖，將兩條接線經由立管組(2)底部拉出到上面開口處。
2. 將立管組(2)滑進主架(1)上的連接管，注意勿扭擰接線，再使用6支5/16" x 5/8" 外六角螺絲(68)，4片5/16" 平華司(76) 和在前面螺絲上的2片5/16" 弧形華司(83)鎖緊。
3. 再以2支5/16" x 5/8" 外六角螺絲(68)、5/16" 彈簧華司(82)和5/16" 平華司(76)將前扶手管(3)裝在立管組(2)上。



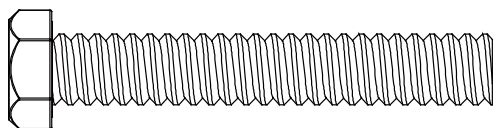
步驟 4: 電子錶、椅座、飾蓋和踏板組立

1. 使用 4 支 M5 x 12mm 螺絲(99)將前橫管飾蓋(32)和後橫管飾蓋(37)固定在主架(1)上。
2. 使用 4 支 4 × 16mm 華司面自攻(105)，將左右杯座(39 & 38)裝上扶手管(6)後。
3. 使用 4 支 M6 x 15mm 傘頭十字螺絲(98)，將座墊(61)組裝到滑動椅座組(4)。
4. 將左右踏板(116 L, 117 R)組裝在曲柄上(51L, 51R)。記住左踏板(116)是反螺旋，因此要以反轉方向鎖在曲柄上，在左踏板螺旋柱尾端有印刷“L”，而右踏板有“R”。要注意盡量鎖緊踏板，在踩踏時如果感覺有異音，也許就需要再重新鎖緊踏板。踩踏時的異音通常是由於踏板太鬆所造成。
5. 將 2 條接線(44 & 45)連接至電子錶背面的對應插座，再將電子錶組(19)裝上立管，並使用 4 支 M5 x 12mm 傘頭十字螺絲(99)固定，注意勿使接線受損。

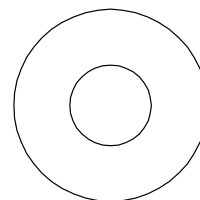


直立車-組立零件包

步驟 1

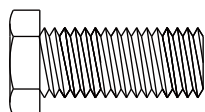


#50 - 3/8" x 2-1/4"
外六角螺絲 (4 支)

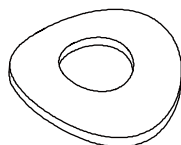


#71 - 3/8" x 25
平華司 (4 片)

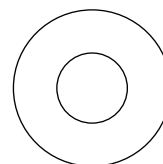
步驟 2



#51 - 5/16" x 5/8"
外六角螺絲 (7 支)

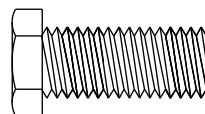


#99 - 5/16"x19
弧形華司 (1 片)

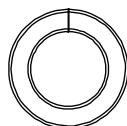


#72 - 5/16"x18
平華司 (6 片)

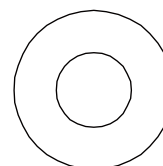
步驟 3



#51 - 5/16" x 5/8"
外六角螺絲 (2 支)

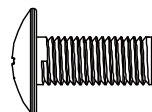


#103 - 5/16"
彈簧華司 (2 片)



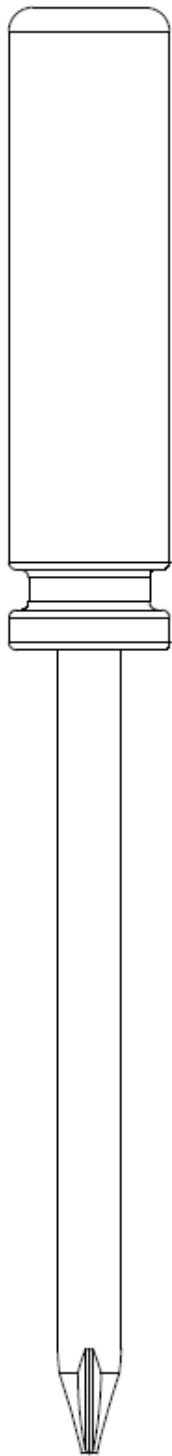
#72 - 5/16"x18
平華司 (2 片)

步驟 4

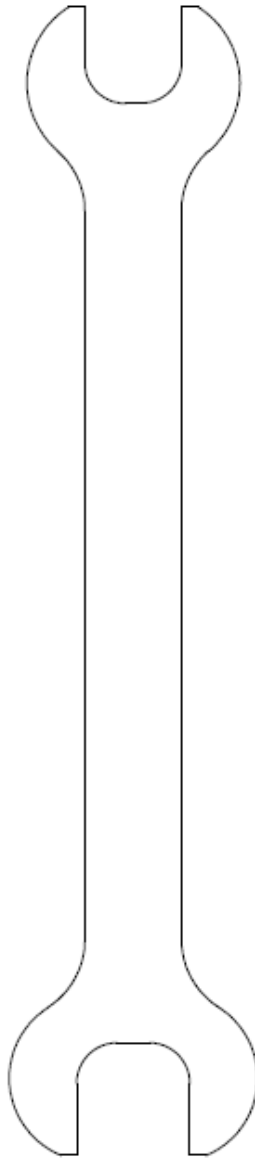


#58 - M5 x 12mm
傘頭十字螺絲 (10 支)

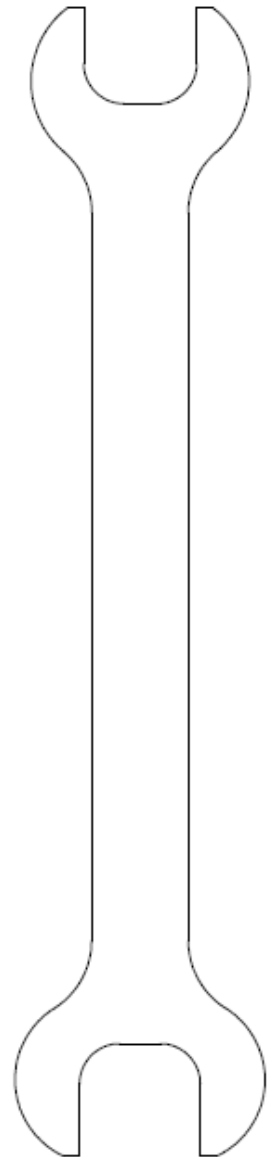
工具



#93 - 十字起子 (1 支)



#100 - 12/14 號開口扳手 (1 支)

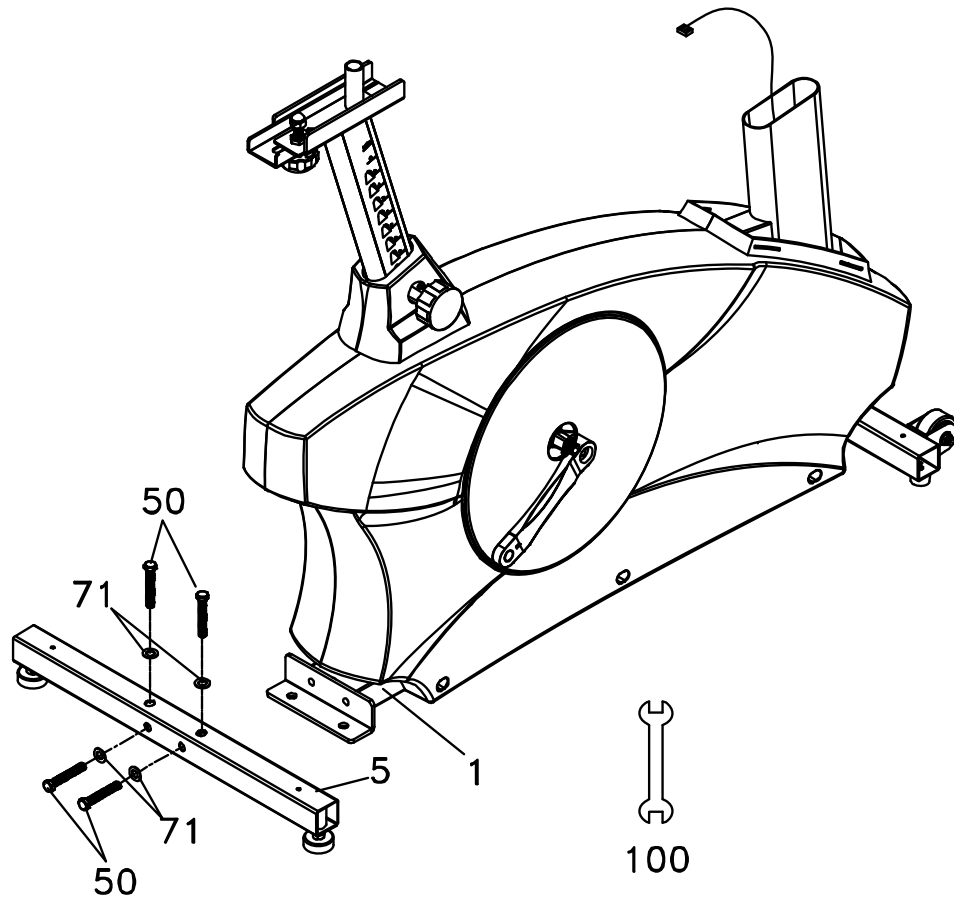


#117 - 13/15 號開口扳手(1 支)

直立車組裝指引

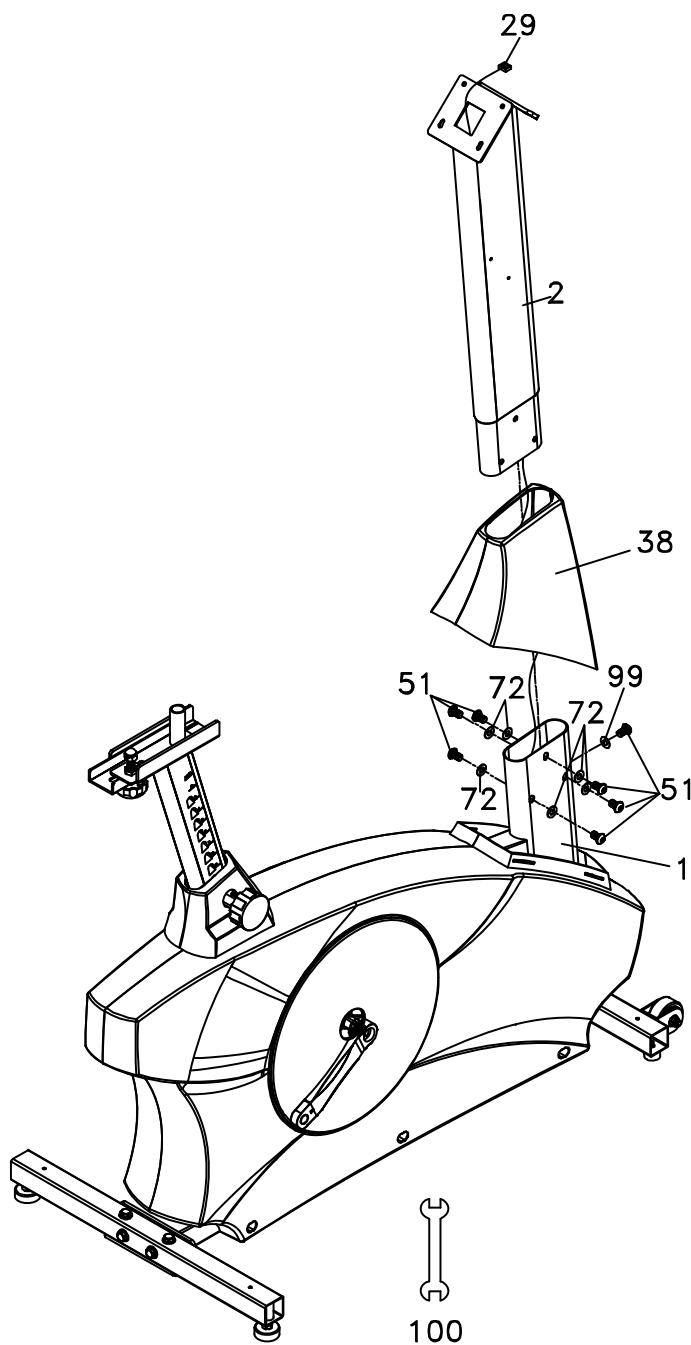
步驟 1: 後橫管組立

1. 使用 4 支 3/8" x 2-1/4" 外六角螺絲(50)和 4 片 3/8" x 25 平華司(71), 組裝後橫管(5)於主架上(1)。



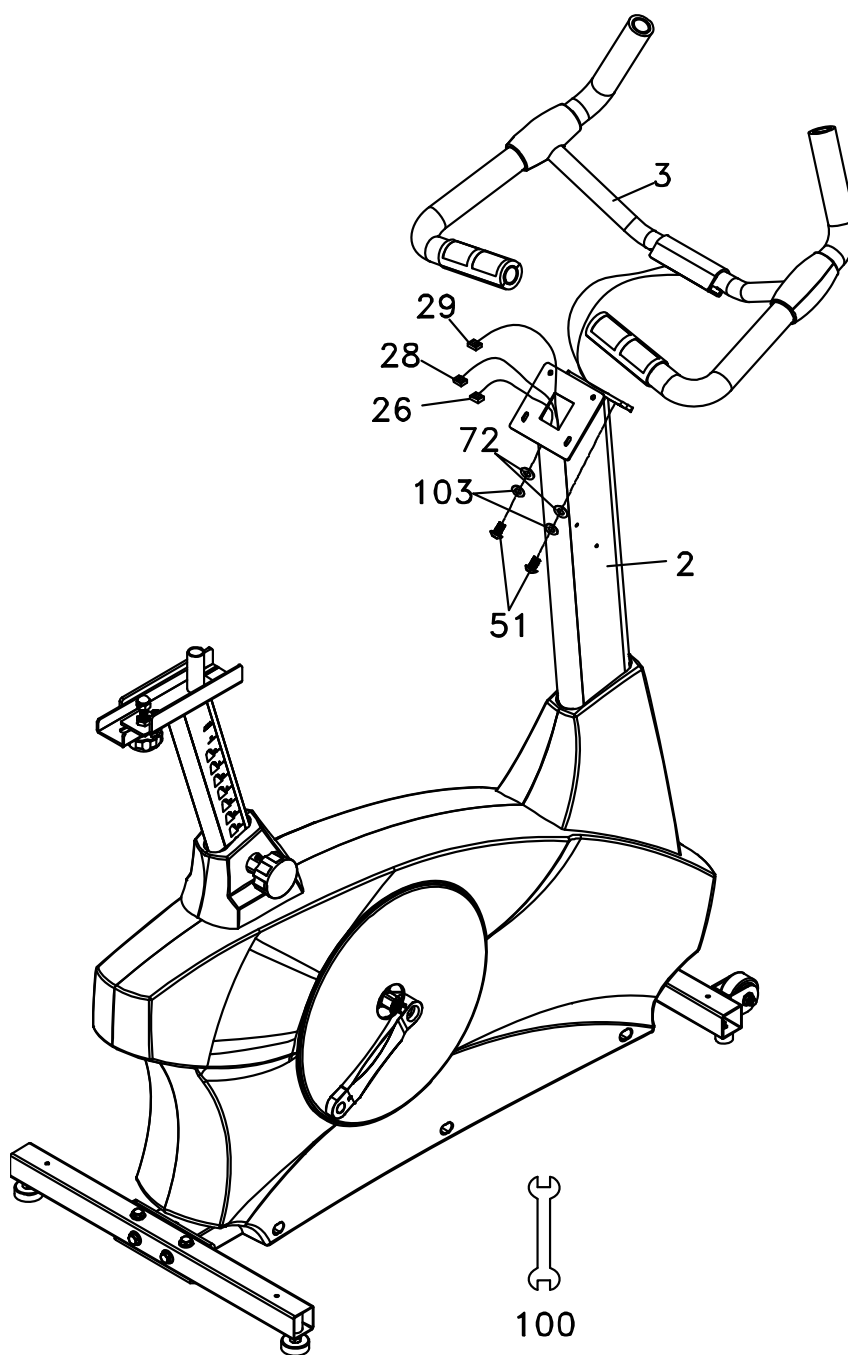
步驟 2: 前電子錶立管組立

1. 解開控制線(29)，並將控制線搖出立管蓋(38)和立管(2)，直到控制線接頭搖出立管的開口，將立管蓋(38)套進立管(2)並確保飾蓋方向正確。
2. 使用 7 支 5/16" x 5/8" 外六角螺絲(51)、6 片 5/16" x 18 平華司(72)，於側邊螺絲上和 1 片 5/16" x 19 弧形華司(99)以及於前面螺絲上把立管(2)組裝在主架上(1)。



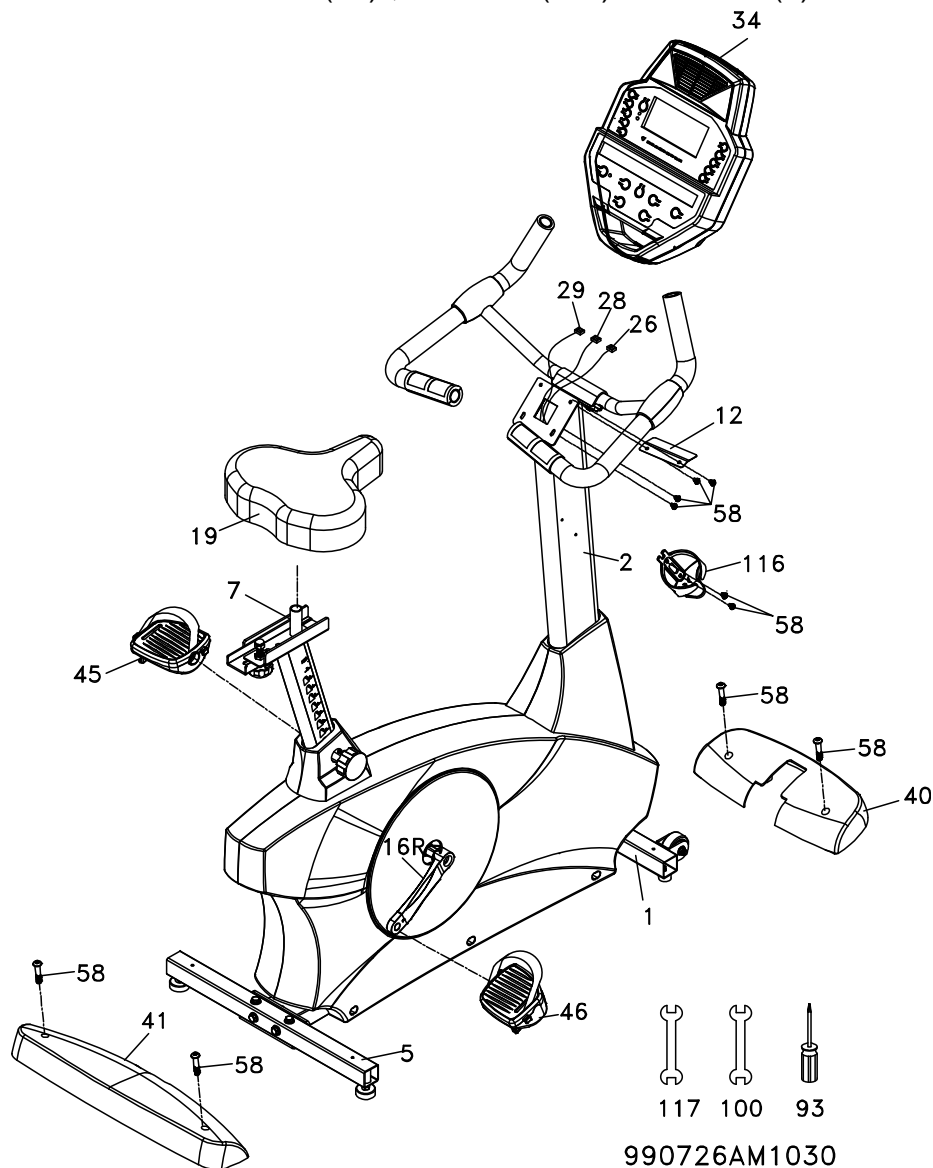
步驟 3: 扶手組立

1. 將手握心跳組接線(26, 28)穿進扶手管固定片的孔, 並穿出電子錶固定片的孔。使用 2 支 5/16" x 5/8" 外六角螺絲(51)、2 片 5/16" x 18 平華司(72)和 2 片 5/16" 彈簧華司(103), 將扶手管(3)組裝在立管上(2)。注意:勿使手握心跳線受損



步驟 4: 電子錶、椅座、踏板和飾蓋組立

1. 將控制線(29)和兩條手握心跳線(26, 28)插入電子錶(34)背面的插座。使用 4 支 M5x12mm 傘頭十字螺絲(58)將電子錶(34)組裝在立管上(2)。
2. 使用 4 支 M5x12mm 傘頭十字螺絲(58), 將前橫管飾蓋(40)和後橫管飾蓋(41)組裝在主架上(1)。
3. 將左右踏板(45L, 46R)組裝在曲柄上(16L, 16R)。記住左踏板(45)是反螺旋, 因此要以反轉方向鎖在曲柄上, 在左踏板螺旋柱尾端有印刷 “L”, 而右踏板有“R”。要注意盡量鎖緊踏板, 在踩踏時如果感覺有異音, 也許就需要再重新鎖緊踏板。踩踏時的異音, 通常是由於踏板太鬆所造成。
4. 將移動焊件組(7)組裝在椅座管上, 管面向前, 再將椅座組(19)裝在椅座管上。
5. 使用 2 支 M5x12mm 傘頭十字螺絲(58), 將水壺架(116)組裝在立管(2)上。



特點

腳踏板

經過頂尖運動科學家和復健師專家的研究，具工程開發突破性的踏板設計，達到典型穩定的運動。機台寬度寬於一般腳踏車，原因就在於供給煞車機構、滑輪、驅動零件和飾蓋，由於車台較寬，因此踏板間距也較寬，此踏板間距也稱做Q變因。

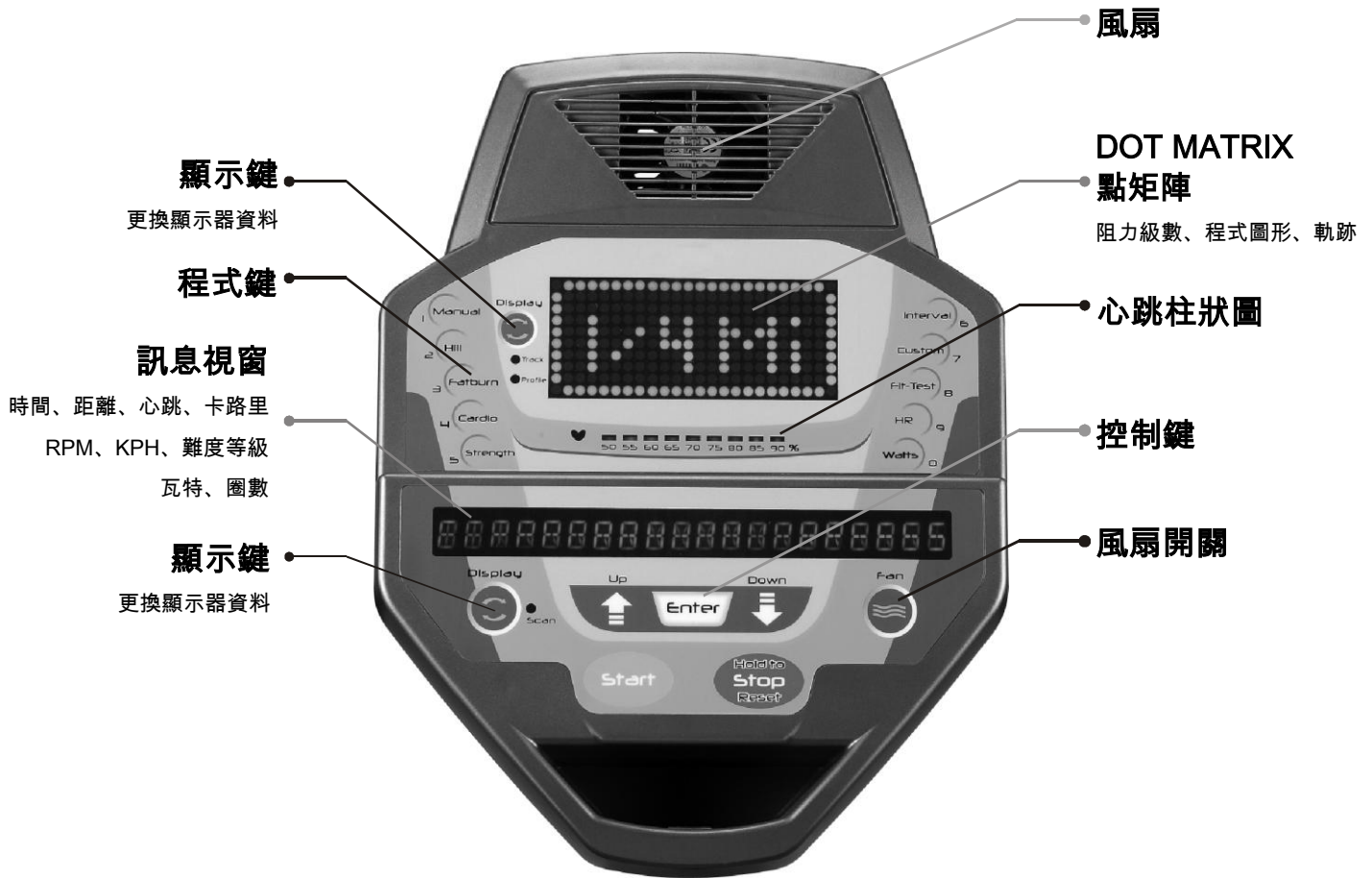
在工業上我們的踏板系統目標是最小Q變因，可是我們並未滿足於此，我們也特別設計並使用新的踏板，使其具向內傾斜兩度來補償不完美的Q變因。有著較小的Q變因，再加上內傾兩度的踏板使得使用者處於中性的生機平衡準位，這代表你的腳、腳踝、膝部和臀部適當對齊以達到最舒適的運動效果。

搬運

機台有配備兩個移動輪，當機台後部抬起時即能觸地滾動。

操作說明

■電子錶



開啟電源

商用腳踏車有內建的發電機供電，因此不必接 AC 電源，只需開始踩踏即可對機台供電，電子錶就會自行供電。

剛開啟電源時，電子錶會執行內部自動偵測，此時所有的燈會短暫亮一下，當燈號熄滅後，點矩陣會顯示軟體版本(如 VER 1.0)而訊息視窗會顯示里程表讀值、里程值會顯示機台使用時數和所騎的里程，會顯示: ODO 123 MI 123 HRS。

里程表只會顯示幾秒鐘電子錶就會做啟動顯示，點矩陣會輪流顯示所有不同的圖形即程式，而訊息視窗會輪流顯示啟動訊息，你就可以開始使用電子錶了。

電子錶的操作

快速啟動 »

這是最快速啟動運動的方式。電子錶開啟之後，你只要按 **Start** 【開始】鍵就可開始，這樣就會開啟快速啟動模式。快速啟動- 時間會從零累計，所有運動資料會開始累計運動難度可以手動方式按 Up 【增多】和 Down 【減少】鍵做調整，點矩陣顯示器會顯示 0.4 公里(1/4 英哩)軌跡或最初只有最底部的燈亮，視顯示器按鍵設定而定(請看下面的基本資訊)。當你增加運動難度時，會有更多列的燈亮起，表示難度較高，燈列增加則機台踩踏較難。點矩陣共有 24 行燈，每行代表 1 分鐘，在最後的第 24 行 (或 24 分鐘)顯示器會再度從第一行開始。

阻力值調整共有 40 段 – 以 10 列的燈號顯示 – 可供許多變化。最初的 10 段是很容易的難度，段數之間被設定逐漸增加，適合一般的使用者。段數 10-20 較有挑戰性，可是兩段之間仍然維持小變化，段數 20-30 開始變得困難，因為段數間明顯加大，段數 30-40 就極困難，適合運動員做短暫高難度的訓練。

基本資訊 »

點矩陣或程式圖形視窗有兩種顯示模式，當你開始啟動程式時，矩陣點會顯示運動圖形。矩陣點的左邊有一個標示為 Display 【顯示】的按鍵，按此按鍵一次會轉換顯示器顯示 0.4 公里(1/4 英哩)里程的軌跡，如果再按 Display 【顯示】鍵一次，矩陣點會來回在軌跡和圖形間轉換，軌跡和圖形模式每次幾秒鐘。要關閉此轉換模式就再按一次 Display 【顯示】鍵，這樣就回到圖形顯示模式。註：點矩陣顯示的橢圓軌跡一圈為 0.4 公里(1/4 英哩)

訊息視窗最初會顯示時間和距離資料，在訊息視窗的左邊有一個標示為 Display 【顯示】的按鍵，每按此 Display 【顯示】按鍵，下一組的資料就會顯現，總共有四個視窗，依序是 TIME 【時間】和 DISTANCE 【距離】，PULSE 【心跳】和 CALORIES 【卡路里】(仟卡)，RPM 【轉速】和 KMPH 【速度】，運動段數和 Watts 【瓦特】，還有 MET。如果在 MET 中按 Display 【顯示】鍵掃瞄燈會亮，且訊息視窗會顯示每組資料四秒鐘和資料顯示的連續循環... 再按一次 Display 【顯示】鍵就會回復到最初的狀態。

點矩陣顯示器的下方是**心跳符號**和**柱狀圖**。機台有內建的心跳監測系統，只需抓住心跳感應器或戴上無線心跳胸帶發射器，**心跳符號**就會閃爍(可能需要過幾秒鐘)，訊息視窗就會顯示你的每分鐘次數的心跳或脈搏。**柱狀圖**代表你目前達成的最大心率百分比。註：你必須在程式設定時，輸入你的年齡建立精確的柱狀圖，進一步詳細的特點可協助你做更有效率的運動，請參考心跳的章節。

Stop/Reset 【停止/重置】鍵實際上有多種功能，在程式進行時按 Stop/Reset 【停止/重置】鍵一次會

使程式**暫停** 5 分鐘 (當你停止踩踏且又沒有 AC 電源，顯示器會關機，但是記憶仍會儲存 5 分鐘(就如同暫停模式)，如果你需要喝水、接電話或任何其他事情而需要中斷你的運動，這是很好的特點。暫停後要回復運動，只要按 Start【啟動】鍵或開始踩踏。如果在運動中按 Stop/Reset【停止/重置】鍵兩次，程式會停止且電子表會回復到起始畫面。如果按住 Stop/Reset【停止/重置】鍵 3 秒鐘，電子表會執行**歸零**。在輸入資料時，Stop/Reset【停止/重置】鍵會執行**前一畫面**的功能，這樣能夠讓你按 Stop/Reset 鍵在程式輸入時返回一階或畫面。

程式鍵是用來觀察每個程式的。當第一次打開電子錶時，你可以按每個程式鍵觀察程式圖形如何，如果決定要嘗試某個程式，按下對應的程式鍵，再按 Enter【確認】鍵選擇程式並進入資料建立模式。

當你在資料建立模式時，程式鍵也用來做數字鍵。每個程式鍵之下都是一個數字，如果你在設定新資料如年齡、體重....等，你可以使用這些鍵快速輸入。

電子錶有內建的風扇來幫助你保持涼爽，按電子錶右前方的 Fan【風扇】鍵可開關風扇。

電子錶程式輸入

每個程式都可按個人資料做變更以符個人所需，有些資料輸入是保證讀值的正確性是必要的，你會被要求輸入**年齡**和**體重**。輸入你的**年齡**以確保心率直方圖顯示正確值，你的年齡也是在心率控制程式下為確保正確設定所必須的，否則運動設定可能會對你太高或太低。輸入**體重**能幫助計算更正確的卡路里讀值，雖然我們無法提供一個完全精確的卡路里讀值，但也要盡可能接近。

輸入/變更設定

當你輸入程式 (按程式鍵, 再按 enter 鍵)你可選擇輸入你個人的設定,如果你不願意輸入新的設定就只要按 Start【啟動】鍵，這樣會跳過輸入資料的程式而直接開始你的運動，如果你要變更個人的設定就只要按照訊息視窗的指示，如果更改設定就啟動程式，就會使用原先的設定。

手動

手動程式如其名人工控制，這表示你自己可以控制你的運動，啟動手動程式請依照下列指引或按 **Manual【手動程式】** 鍵再按 **Enter【確認】** 鍵再按照訊息視窗所指示。

1. 按 **Manual【手動程式】** 鍵再按 **Enter【確認】** 鍵。
2. 訊息視窗會要求你輸入你的 **Age【年齡】**，你可以使用 **Up【增多】** 和 **Down【減少】** 鍵或數字鍵輸入你的年齡後，再按 **Enter【確認】** 鍵接受新的數字再進入下一個畫面。
3. 你現在會被要求輸入 **Weight【體重】**，你可以使用 **Up【增多】** 和 **Down【減少】** 鍵或數字鍵再按 **Enter【確認】** 繼續。
4. 下一個設定是 **Time【時間】**，你可以調整時間再按 **Enter【確認】** 繼續。
5. 現在你已完成設定，可以按 **Start【啟動】** 鍵開始你的運動，你也可以按 **Stop【停止】** 鍵回去修改你的設定。**註：**在程式輸入的任何時間，你可以按 **Stop** 鍵返回一階或畫面。
6. 程式自動開始的第一段，這是最輕易的一段，最好是維持在此一段時間先做暖身，任何時間要增加段數就按 **Up【增多】** 鍵或 **Down【減少】** 鍵就會減少段數。
7. 在手動程式時，你可以按隔壁的 **Display【顯示】** 鍵在訊息視窗內捲動的資料，你也可以在矩陣點顯示器的隔壁按 **Display【顯示】** 鍵變換圖形顯示和 0.4Km(1/4 英哩)橢圓型軌跡。
8. 當程式停止時，你可以按 **Start【啟動】** 再開始同一程式或 **Stop【停止】** 跳出程式，或按 **Custom【慣用】** 鍵儲存你剛完成的做為個人程式並按照訊息視窗的指示。

預設程式

機台有五種不同程式做為多樣的運動目標，這五種不同程式有工廠預設的圖形，來達成這些不同的目標，每個程式內建的啟始困難度都設在相對簡易的段數，在選定你的程式後，程式開始前按照訊息視窗的指示你可以調整困難度(最大段數)。

HILL 爬山訓練

爬山訓練程式模擬上下山丘。此程式中踏板的阻力穩定增加然後再下降。

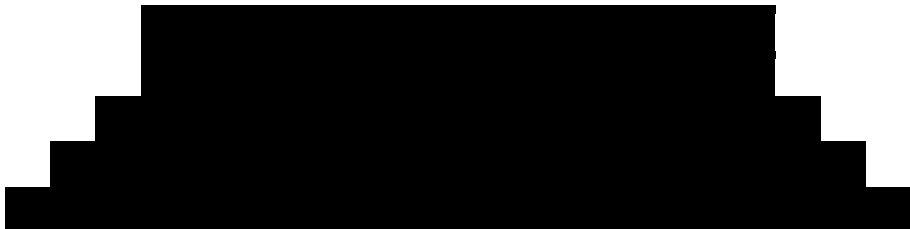
運動圖形



FATBURN 脂肪燃燒

脂肪燃燒程式就如名稱表示的設計成脂肪燃燒最大有效值，是許多學校認為燃燒脂肪最好的方式，可是大多數專家同意較低難度且維持一個穩定的運動負載是最好的，燃燒脂肪的絕對最佳方式是保持心率，在最大潛能的約 60% 至 70%，此程式不使用心率但模擬較低的、穩定的困難度運動。

運動圖形



Cardio 心肺訓練

心肺訓練程式被設計為增強你的心血管功能。此運動能增強心臟肌肉和增加血流量及肺活量，這是結合較高難度和運動中微量的變化來達成。

運動圖形



Strength 肌耐度訓練

肌耐度訓練程式被設計成增強你下半身的肌肉力量。這程式會穩定增加阻力到一個高段數再維持住，這樣的設計是要增強並調和你的雙腿和臀部肌肉。

運動圖形



Interval 呼吸訓練

呼吸階段程式帶你經歷高段數強度，再接著低強度的週期。此程式以排空你的氧氣量再接著恢復氧氣補充量的週期來增加你的耐力，你的心肺血管系統被程式化用更有效率的方式利用氧氣，藉著在恢復的週期間突然提升心率，此程式也強迫你的身體變得更有效率，這樣能夠幫助你從強勁的活動恢復你的心率。

運動圖形



輸入預設程式:

1. 選擇你要做的運動程式再按 Enter【確認】鍵。
2. 訊息視窗會要求你輸入你的 **Age【年齡】**，你可以使用 Up【增多】和 Down【減少】鍵或數字鍵輸入你的年齡再按 Enter【確認】鍵接受新的數字再進入下一個畫面。
3. 你現在會被要求輸入 **Weight【體重】**，你可以使用 Up【增多】和 Down【減少】鍵或數字鍵再按 Enter【確認】繼續。
4. 下一個設定是 **Time【時間】**，你可以調整時間再按 Enter【確認】繼續。
5. 現在你會被要求調整 **Level 最大段數**，這是在程式中你會經歷到的最高峰的費力段數(山丘的頂點)，調整段數後再按 Enter【確認】。
6. 現在你已完成設定，可以按 Start【啟動】鍵開始你的運動，你也可以按 Stop【停止】鍵回去修改你的設定。註：在程式輸入的任何時間，你可以按 Stop 鍵返回一階或畫面。
7. 任何時間要增加或減少段數就按 Up【增多】鍵和 Down【減少】鍵，這樣會改變整個圖形的設定，雖然畫面上的圖形不會改變，會這樣的原因是讓你在全部的時間都可看到整體圖形，如果程式圖形改變了看起來就會像變形，而不是真實的實際圖形。當你改變段數時，訊息視窗會顯示目前的那一行和程式的最大段數。
8. 在程式進行時，你可以按在訊息視窗旁邊的 **Display【顯示】** 鍵在訊息視窗捲動的資料。
9. 當程式停止時，訊息視窗會顯示你的運動總結。運動總結會顯示一段短時間，然後電子錶會返回到啟始畫面。

使用者自訂程式

自訂程式讓你建立並儲存自訂程式，你可以按照下列指引建立你自己的自訂程式或儲存你做過的任何其他的預設程式，做為你的自訂程式。自訂程式可以讓你增設名字來做進一步的個人化使用。

1. 按 **Custom** 【慣用】 鍵，訊息視窗會顯示一個歡迎的訊息。如果你先前已儲存一個程式，訊息就會含有你的命名，那就按 **Enter** 【確認】 鍵後開始輸入程式。
2. 按下 **Enter**，如果沒有儲存名字，訊息視窗會顯示 “Name – A”，如果先前已儲存 “Custom Workout” 的名字，訊息視窗就會顯示 “Name – Custom Workout” 且 Custom 的 C 會閃爍。如果已有名字儲存，你也可以變更或按 **Stop** 鍵保留此名字並繼續下一步驟。如果你要輸入名字就使用 **Up** 或 **Down** 鍵變更第一個字母再按 **Enter** 【確認】 儲存再繼續下一個字母，當你完成輸入名字就按 **Stop** 鍵儲存名字再繼續下一步驟。
3. 訊息視窗會要求你輸入你的 **Age** 【年齡】，你可以使用 **Up** 【增多】 和 **Down** 【減少】 鍵或數字鍵輸入你的年齡再按 **Enter** 【確認】 鍵接受新的數字再進入下一個畫面。
4. 你現在會被要求輸入 **Weight** 【體重】，你可以使用 **Up** 【增多】 和 **Down** 【減少】 鍵或數字鍵再按 **Enter** 繼續。
5. 下一個設定是 **Time** 【時間】，你可以調整時間再按 **Enter** 【確認】 繼續。
6. 現在你會被要求調整 **Level 最大段數**。這是在程式中你會經歷到的最高峰的費力段數(山丘的頂點)，調整段數再按 **Enter** 【確認】。
7. 第一行會閃爍，你會被要求調整第一節運動的段數，當你完成調整第一節，或你不要做變更，就按 **Enter** 【確認】 繼續下一節。
8. 下一節會顯示前一節調整的段數，重複和上一節相同程序再按 **Enter** 【確認】，繼續此程序直到所有 20 節都設定。
9. 訊息視窗會告知你按 **Enter** 【確認】 儲存此程式，之後訊息視窗會顯示 “New program saved” 然後會讓你選擇 **Start** 啟動或修改程式，按 **Stop** 會跳到啟始畫面。
10. 在程式的任何時間中，你如果要增加或減少段數就按 **Up** 【增多】 和 **Down** 【減少】 鍵，這只會影響目前圖形位置的段數，當圖形改變到下一行時就會回復到預設的段數。
11. 當 **User 1** 或 **User 2** 程式時，你可以按隔壁的 **Display** 【顯示】 鍵在訊息視窗捲動的資料，在點矩陣顯示器的隔壁按 **Display** 【顯示】 鍵變換圖形顯示和 0.4km(1/4 英哩)軌跡。

健身測驗

健身測驗是以 YMCA 規則為基礎並使用預設的，固定的運動段數，以心率值為基礎做非超限的測驗，測驗會在 6 至 15 分鐘內的任何時間內完成，視你的健身等級而定。測試會在你的心率達到你的最大心率值的 85% 的任何時間結束或心率在連續兩個階段結束時的心率在 110 bpm 和 85% 之間，測驗結束時會有一個 VO_{2max} 的分數。 VO_{2max} 代表你做一項工作所吸收氧氣的體積。

YMCA 規則使用二到四個 3 分鐘連續階段的運動（參看下面圖表），在測驗開始的時候，你會被要求選擇男性或女性。這個選擇決定測驗當中會使用的測驗參數如下面圖表。*唯一的例外是如果你是一個身體狀況非常不良的男性，你需要選取女性的選擇，而如果你是身體條件很好的女性，你需要選取男性的選擇。*

男性或很健美女性的運動級數 (Level) 圖表:

階段 1				Level 12 - 50 watts - 300 kgm/min					
HR		< 90			90 - 105			> 105	
階段 2		Level 29 - 150 watts - 900 kgm/min			Level 26 - 125 watts - 750 kgm/min			Level 23 - 100 watts - 600 kgm/min	
HR	HR <120	HR 120-135	HR >135	HR <120	HR 120-135	HR >135	HR <120	HR 120-135	HR >135
階段 3	Level 36 - 225 watts - 1350 kgm/min	Level 34 - 200 watts - 1200 kgm/min	Level 32 - 175 watts - 1050 kgm/min	Level 34 - 200 watts - 1200 kgm/min	Level 32 - 175 watts - 1050 kgm/min	Level 29 - 150 watts - 900 kgm/min	Level 32 - 175 watts - 1050 kgm/min	Level 29 - 150 watts - 900 kgm/min	Level 26 - 125 watts - 750 kgm/min

女性或健康條件不良男性的運動級數 (Level) 圖表:

		階段 1	Level 5 (25W) 150 kgm/min		
心率	HR<80	HR: 80-90	HR: 90-100	HR>100	
階段 2	Level 26 (125W) 750 kgm/min	Level 23 (100W) 600 kgm/min	Level 18 (75W) 450 kgm/min	Level 12 (50W) 300 kgm/min	
階段 3	Level 29 (150W) 900 kgm/min	Level 26 (125W) 750 kgm/min	Level 23 (100W) 600 kgm/min	Level 18 (75W) 450 kgm/min	
階段 4 (如果需要)	Level 32 (175W) 1050 kgm/min	Level 29 (150W) 900 kgm/min	Level 25 (117W) 700 kgm/min	Level 23 (100W) 600 kgm/min	

Fitness test programming 健身測驗程式輸入:

1. 按 Fit-test 鍵再按 Enter 【確認】。
2. 訊息視窗會要求你輸入你的 **Age** 【年齡】，你可以使用 Up 和 Down 鍵或數字鍵輸入你的年齡再按 Enter 【確認】 鍵接受新的數字再進入下一個畫面。
3. 你現在會被要求輸入 **Weight** 【體重】，你可以使用 Up 和 Down 鍵或數字鍵再按 Enter 【確認】 繼續。
4. 現在就按 Start 【確認】 開始測驗。

測驗之前注意事項:

- 確認你的健康良好。如果你的年齡超過 35 歲或是之前有健康狀況的人，在做任何運動之前請諮詢你的醫生。
- 調整椅座到適當位置，使得你的腿在踩踏伸展時稍微彎曲和膝蓋大約呈 5 度。
- 確認你在測驗前有做熱身運動和體操。
- 測驗前請勿吞食咖啡因。
- 輕握扶手握把，勿緊握。

測驗中:

- 電子錶必須接收到穩定的心率測驗才能開始，你可以使用手握心跳感應器或戴上無線胸帶發射器。
- 你必須維持穩定的 50 RPM 踩踏速度，如果踩踏速度低於 48 RPM 或高過 52 RPM 電子錶就會發出穩定的嗶聲直到你在那範圍內。
- 你可以按訊息視窗下面的 **Display** 【顯示】 鍵在訊息視窗捲動的資料。
 1. 訊息視窗會在你的右側一直顯示你的踩踏速度，以幫助你保持 50RPM。
 2. 測驗中所顯示的資料為：
 - a. **運動 KGM** 實際上是 kg-m/min 的簡寫，代表 kilogram-force meter/minute 的量度。
 - b. **Work in Watts 運動瓦特**(1 watt 等於 6.11829727787 kg-m/min.)
 - c. **HR** 是你的心率，**TGT** 是結束測驗的目標心率。
 - d. **Time** 是測驗的持續時間。

測驗後:

- 約一至三分鐘緩慢下來。
- 請記下你的分數，因為電子錶幾分鐘之後就會自動回到啟動模式。

你的分數的意義:

男性或非常健美的女性的VO2max圖表

	18-25 歲	26-35 歲	36-45 歲	46-55 歲	56-65 歲	65+ 歲
極佳	>60	>56	>51	>45	>41	>37
良好	52-60	49-56	43-51	39-45	36-41	33-37
平均以上	47-51	43-48	39-42	35-38	32-35	29-32
平均	42-46	40-42	35-38	32-35	30-31	26-28
平均以下	37-41	35-39	31-34	29-31	26-29	22-25
不良	30-36	30-34	26-30	25-28	22-25	20-21
極差	<30	<30	<26	<25	<22	<20

女性和非健康男性的VO2max圖表

	18-25 歲	26-35 歲	36-45 歲	46-55 歲	56-65 歲	65+ 歲
極佳	56	52	45	40	37	32
良好	47-56	45-52	38-45	34-40	32-37	28-32
平均以上	42-46	39-44	34-37	31-33	28-31	25-27
平均	38-41	35-38	31-33	28-30	25-27	22-24
平均以下	33-37	31-34	27-30	25-27	22-24	19-22
不良	28-32	26-30	22-26	20-24	18-21	17-18
極差	<28	<26	<22	<20	<18	<17

心率訓練

有關心率的一句話:

俗語說: 想要怎麼收穫就怎麼栽。這樣的迷思對舒適體育運動的好處更是顯著, 很多的成功都是藉由心率監測器來達成, 藉著正確的使用心率監測器, 許多人發現他們通常對運動強度的選擇不是太高就是太低而維持心率在所需要的有益範圍也使得他們的運動更加的愉悅。

決定你所希望有益的訓練範圍, 首先你必需決定你的最大心率, 這可以由以下公式來達成: 220減去你的年齡, 這會讓你得到你這年紀的人的最大心率 (MHR) 要決定個別目標的有效心率範圍, 你只要計算你的MHR百分比, 要決定你的訓練的心率範圍區域是你的最大心率的50% 至 90%. MHR的60%是燃燒脂肪的區域而80%是加強心血管系統, 這個60% 至 80%的區域是最大效益所該留在的區域。

40歲年紀的人他們的目標心率計算如下:

$$220 - 40 = 180 \quad (\text{最大心率})$$

$$180 \times .6 = 108 \quad \text{每分鐘次數(最大60\%)}$$

$$180 \times .8 = 144 \quad \text{每分鐘次數(最大80\%)}$$

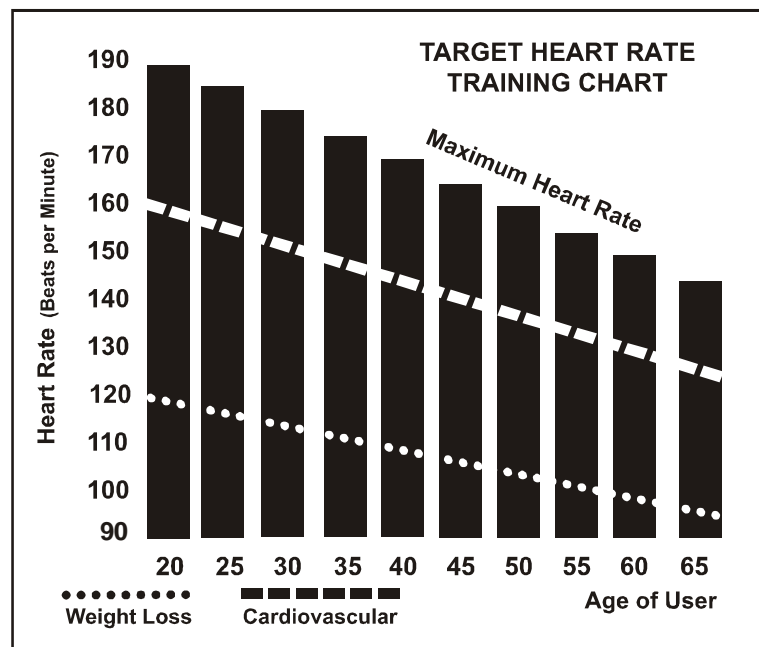
因此40歲年紀的人的訓練區域是每分鐘108 至 144次

如果在程式中你輸入年齡時電子錶會自動執行此計算, 輸入年齡是為了心率控制程式使用, 也是為了心率直條圖使用, 在計算你的最大心率之後, 你就可以決定你所追尋的運動目標是甚麼了。

兩個最熱門的目標或運動是心肺健身 (心臟和肺臟的訓練)和體重控制。圖中的黑色直行代表列於每行底下年齡的人的最大心率, 訓練時心率如心肺健身或體重控制, 是以兩條不同的線對角切過圖形做代表, 目標線的定義在圖形的左下角, 如果目標是心肺健身或體重控制, 可以分別由你的個人醫生核准的最大心率的80% 至60%訓練來達成。在任何運動程式前請諮詢你的個人醫生。

所有心率控制的機台, 你都可以使用心率監測器的特性而不必透過使用心率控制程式, 此功能可以使用於手控模式或任何九個不同程式, 心率控制程式自動控制踏板的阻力。

警告. 心率監測系統有可能會不準確, 過度運動有可能會造成傷害, 如果你感覺頭暈、噁心就立即停止運動。



費力感受等級

心率是重要的但傾聽你的身體也是有很多好處的，除了心率之外，還有更多變數牽涉到你該運動到何種程度，你的壓力程度、體能健康、心理健康、溫度、濕度、日期時間和最近剛吃和吃些甚麼?? 所有因素都對你該運動的強度有所影響，如果你能夠傾聽你的身體，身體會告訴你這些事情。

費力感受等級- 也就是一般所知的勃格等級表，是由瑞典生理學家勃格所發展，此表依你所費力的感受將運動強度自6至20分等級。

表列等級如下:

費力感受等級:

- 6 Minimal 最小
- 7 Very, very light 非常 非常輕微
- 8 Very, very light + 非常 非常輕微+
- 9 Very light 非常輕微
- 10 Very light + 非常輕微+
- 11 Fairly light 普通的輕微
- 12 Comfortable 舒適
- 13 Somewhat hard 有一些用力
- 14 Somewhat hard + 有一些用力+
- 15 Hard 用力
- 16 Hard + 用力+
- 17 Very hard 非常用力
- 18 Very hard + 非常用力+
- 19 Very, very hard 非常非常用力
- 20 Maximal 最大力

只要在等級數再增加一個零，你就可以得到每一級數的大約心率，例如：等級數 12 的結果，將會是大約每分鐘 120 次的心率，你的 RPE 級數依照稍早討論到的參數而變化，那就是這類訓練最主要的好處。如果你的身體健壯又有充分休息，你會感覺強壯且你的腳步較輕鬆，當你的身體在此種狀況之下，你就能夠訓練得更用力且 RPE 會支撐你，如果你感覺疲累又倦怠，那是由於你的身體需要中斷休息，在這種狀況之下，你的腳步會感覺較困難，再一次這會表現在你的 RPE 裡而你此天會需要適當等級的訊訓練。

心率發射器的使用(選配)

如何穿戴無線胸帶發射器

1. 將發射器用來固定可伸展的胸帶的配件戴上。
2. 胸帶不夠緊時，將胸帶在維持舒適度範圍下盡可能的調緊。
3. 將發射器的商標調到身體中央朝外(有些人必須將發射器調到離中央稍左)使用固定配件將胸帶最尾端的圓頭，塞進固定發射器的胸帶於你的胸部周圍。
4. 調整發射器貼在胸肌下。
5. 汗水是量測每分鐘心跳的電子訊號的最佳導電體。可是一般的水也可以用來預先弄微溼電極用 (2個在胸帶反面，發射器任一面的黑色方塊) 也建議你在開始運動前幾分鐘就戴上發射器，有些使用者，由於身體表面化學，時間上比較難一開始就獲得強又穩定的訊號。熱身之後，此問題就會緩和下來。**注意:** 穿在發射器/胸帶上面的衣服不會影響功能。
6. 你的運動必須在有效範圍內 - 發射器/接收器間的距離 - 以得到夠強且穩定的訊號。距離長度也許會有些微變化，但一般是**離開小家電..**等。發射器離電子錶要夠近，以維持良好夠強且可靠的讀值，所戴的發射器緊貼肌膚也能保證適當操作，如果你需要，可以戴發射器在衣服上，如要這樣，在電極的區域要沾水抹濕。

註: 當發射器偵測到使用者的心跳活動時就自動活化。另外，當它未收到任何活動時就自動休眠，雖然發射器防水，濕氣會影響使其產生錯誤訊號。因此應該要注意使用後保持發射器完全乾燥以延長電池壽命 (發射器電池壽命預計是 2500 小時) 電池更換，用國際牌 Panasonic CR2032。

錯誤的操作:

注意! 勿使用此橢圓機的心率控制，除非有一個穩定且明確實際的心率值顯示，飆高而亂的數值的顯示表示有問題:

可能會造成錯誤心率而必須清查的區域影響:

1. 微波爐，電視.....等小家電
2. 螢光燈
3. 某些居家防盜系統
4. 寵物圍牆周圍
5. 某些人會令發射器難以自皮膚提取訊號，如果你有此問題就嘗試上下反戴發射器，發射器的商標通常是以 Spirit 是右側在上。
6. 接收你的心率的天線是很靈敏的，如果有外在的干擾源，將整個機台旋轉 90 度也許會降低干擾訊號。
7. 如果持續面臨問題而無法解決則與代理商連絡。

心率控制程式的操作

啟動 HR 心率控制程式，請遵循下列指示或按 HR 鍵再按 Enter【確認】鍵並遵循訊息視窗的指示-

1. 按 HR 鍵再按 Enter【確認】鍵。
2. 訊息視窗會要求你輸入你的 Age【年齡】，你可以使用 Up【增多】和 Down【減少】鍵或數字鍵輸入再按 Enter【確認】鍵接受新的數值繼續下一個畫面。
3. 現在你會被要求輸入你的 Weight【體重】，你可以使用 Up【增多】和 Down【減少】鍵或數字鍵調整體重數字再按 Enter【確認】繼續。
4. 下一個設定是 Time【時間】，你可以調整時間再按 Enter【確認】繼續。
5. 現在你被要求調整 HR 心率等級，這是在你在程式中會體驗到的心率級數。調整之後，再按 Enter【確認】。
6. 現在你已完成設定可以按 Start 鍵開始你的運動，你也可以按 Stop 鍵退回去先前銀幕修改你的設定。註：在程式輸入的任何時間，你可以按 Stop 鍵返回一階或畫面。
7. 如果你要在程式中的任何時間增加或降低運動負載，就按 Up【增多】和 Down【減少】鍵，這讓你在程式中的任何時間更改你的心率目標。
8. 在 HR 心率控制程式時，按 Display【顯示】鍵你可以在訊息視窗捲動的資料。
9. 當程式結束時，你可以按 Start 再度開始同一程式或訊息視窗會顯示你的運動總結。總結會顯示短暫時間，然後電子錶會回到開始的畫面顯示 Stop 離開程式，也能夠按 User 鍵再依照訊息視窗指示儲存程式做為個人使用程式。

Watts程式操作 (非做為醫療用途)

Watts程式-以改變速度調整段數的一個固定功率程式，依照下列指示啟動Watts程式或只要按Watts鍵再按Enter【確認】鍵再跟著訊息視窗。

1. 按 Watts 鍵再按 Enter【確認】鍵。
2. 訊息視窗會要求你輸入你的 Age【年齡】，你可以使用 Up【增多】和 Down【減少】鍵或數字鍵輸入再按 Enter【確認】鍵接受新的數值繼續下一個畫面。
3. 現在你會被要求輸入你的 Weight【體重】，你可以使用 Up【增多】和 Down【減少】鍵或數字鍵調整體重數字再按 Enter【確認】繼續。
4. 下一個設定是 Time【時間】，你可以調整時間再按 Enter【確認】繼續。
5. 現在你會被要求調整目標 Watts，這是在你在程式中會體驗到的固定功率，調整 up/down 再按 Enter【確認】。
6. 現在你已完成設定可以按 Start 鍵開始你的運動，你也可以按 Stop 鍵退回去先前畫面修改你的設定。註：在程式輸入的任何時間，你可以按 Stop 鍵返回一階或畫面。
7. 如果你要在程式中的任何時間增加或降低運動負載，就按【增多】和 Down【減少】鍵，讓你在程式中的任何時間更改你的目標 Watts。
8. 在 Watts 程式時，按 Display【顯示】鍵你可以在訊息視窗捲動的資料。
當程式停止時你可以按 Start 再開始同一程式或 Stop 跳出程式，再按照訊息視窗的指示。

維護:

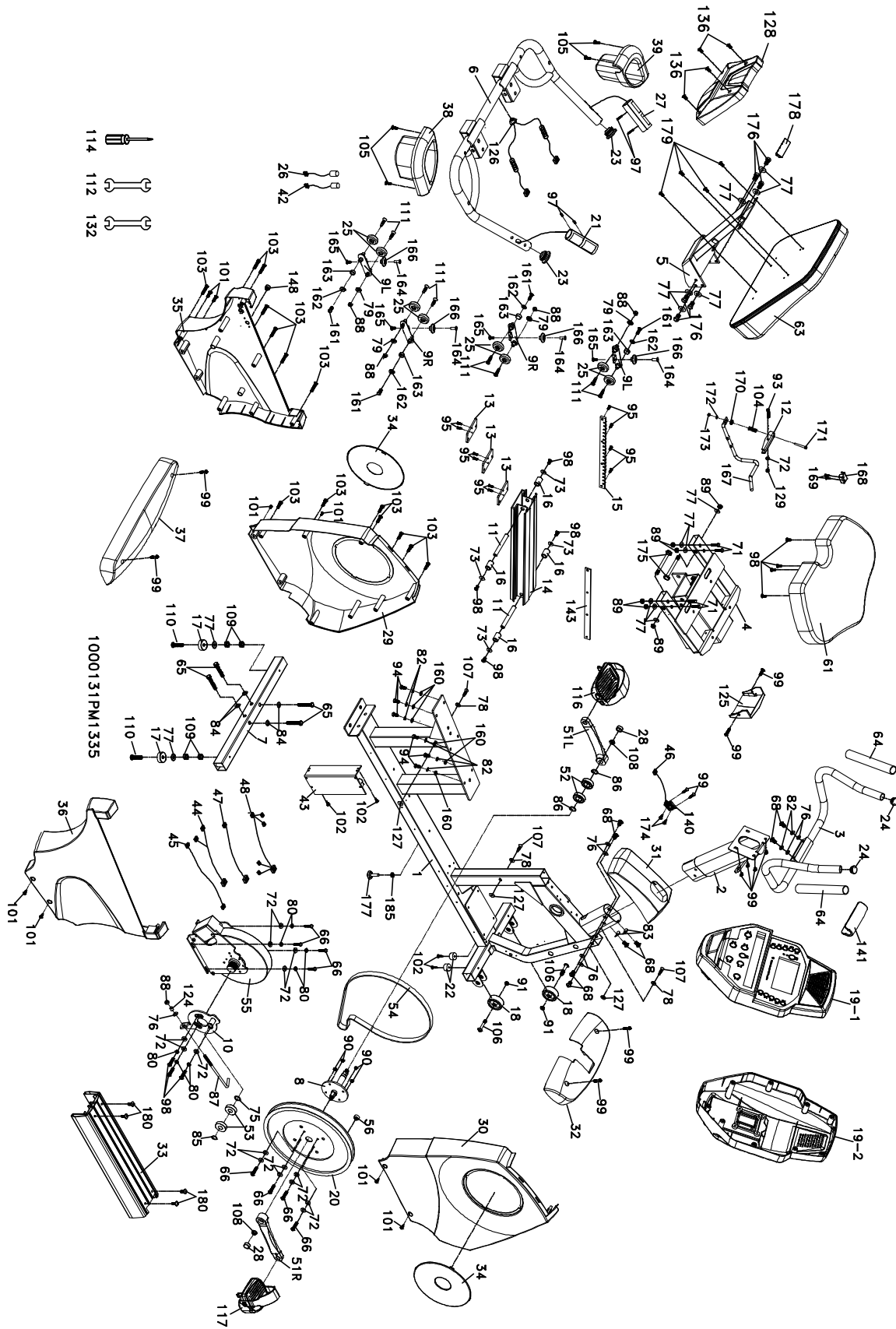
1. 每次運動後，用擰乾的濕布沿著有汗水的部位擦拭。
2. 如果有異音或粗糙感造成這樣的結果大致上是下列兩個原因之一：
 - 1) 機台組裝時未鎖緊，所有在組裝時所用的螺絲都要盡可能鎖緊，如果所附加的扳手無法充分鎖緊，也可用較大的扳手。無法充分鎖緊是 90% 客服部門對異音問題所追蹤到的造成問題原因。
 - 2) 曲柄軸或踏板需要鎖緊。
3. 如果有任何其他異音持續則檢查機台的水平度，總共有兩個墊板附在後橫管底部，使用 14mm 扳手(或調整式扳手)調整水平度。

電子錶軟體的維護項目列表:

電子錶有內建的維修診斷軟體，軟體可讓你更改電子錶的公、英制單位轉換和例如：關掉按鍵時喇叭的嗶嗶聲。進入維修表單 (因版本而異，也稱做工程模式)需同時按住 **Start**、**Stop** 和 **Enter** 鍵約 5 秒鐘使得訊息視窗顯示“ALTXXXX Engineering mode” 工程模式 按 Enter 鍵進入下面列表:

- a. **Key test 按鍵測試**(會讓你測試所有按鍵確認都有功能)
- b. **Display test 顯示器測試** (測試所有顯示器功能)
- c. **Functions 功能** (按 Enter 做設定)
 - i. **Sleep mode 【休眠模式】** (無運作行為 20 分鐘之後自動打開並關掉電子錶電源)
 - ii. **Pause Mode 【暫停模式】** (開啟後允許 5 分鐘暫停，關閉使電子錶無限期暫停)
 - iii. **ODO reset 【里程歸零】** (將里程錶歸零)
 - iv. **Units 【單位】** (設定顯示器讀值為公制或英制單位)
 - v. **Beep 【嗶聲】** (打開或關掉按鍵時的嗶聲)
 - vi. **D/A test 【D/A 測試】** (測試煞車阻力)
 - vii. **Exit 【退出】**
- d. **Security 【保全】** (讓你鎖住按鍵使得未被授權者無法使用)
- e. **Factory settings 【工廠設定】** (只能由製造廠來設定)

懶人車-爆炸圖



懶人車-零件用量表

組立	品名	數量
1	主架焊接組	1
2	立管焊接組	1
3	手握管焊接組	1
4	滑動椅座焊接組	1
5	固定椅背焊接組	1
6	扶手管焊接組	1
7	後橫管焊接組	1
8	轉盤心軸組	1
9L	調整輪焊件組左	2
9R	調整輪焊件組右	2
10	壓輪片焊接組	1
11	檔點軸心	2
12	固定 U 座	1
13	鋁軌固定夾片	3
14	鋁軌道	1
15	齒條	1
16	塑膠間隔套	4
17	緩衝墊	2
18	移動輪	2
19	電子錶組	1
20	皮帶盤	1
21	950m/m 手握心跳組	1
22	圓腳墊	2
23	Ø32 (3.0T) 香菇頭塞	2
24	Ø25.4 (3.0T) 香菇頭塞	2
25	鋁軌移動輪	8
26	300m/m 手握心跳連接線	1
27	750m/m 手握心跳組	1
28	曲柄端塞	2
29	左前鏈蓋	1
30	右前鏈蓋	1
31	立管飾蓋	1
32	前橫管飾蓋	1
33	底樑鋁飾蓋	1
34	大圓盤	2
35	左後鏈蓋	1
36	右後鏈蓋	1
37	後橫管飾蓋	1
38	右杯座	1
39	左杯座	1

組立	品名	數量
42	300m/m 手握心跳連接線	1
43	發電機控制器	1
44	9P 控制線	1
45	2100m/m 手握心跳連接線	1
46	400m/m (霍爾感應器)Hall Sencor	1
47	750m/m 磁阻負載線	1
48	1100m/m 發電機電源線組	1
51L	曲柄左	1
51R	曲柄右	1
52	6004 軸承	2
53	6203 軸承	2
54	傳動皮帶	1
55	電磁控飛輪	1
56	磁石(含座)	1
61	座墊	1
63	椅背	1
64	扶手泡棉	2
65	3/8" x 2- 1/4" 外六角螺絲	4
66	1/4" x 3/4"(中碳) 外六角螺絲	8
68	5/16" x 5/8" 外六角螺絲	8
71	3/8" x 2" 外六角螺絲	4
72	1/4" x 13 x 1T 平華司	16
73	1/4" x 19 x 1.5T 平華司	4
75	Ø17 x 23.5 x 1T 平華司	1
76	5/16" x 18 x 1.5T 平華司	7
77	3/8" x 19 x 1.5T 平華司	14
78	3/16" x 15 x 1.5T 平華司	3
79	Ø8 x Ø18 x 3T 止滑華司	4
80	Ø1/4" 彈簧華司	7
82	5/16" x 1.5T 彈簧華司	8
83	5/16" x 19 x 1.5T 弧形華司	2
84	3/8" x 25 x 2.0T 平華司	4
85	Ø17 C 環扣	1
86	Ø20 C 環扣	2
87	M8 x 170m/m 鉤型螺絲(牙長 60m/m)	1
88	M8 x 7T 尼帽(電黑)	5
89	3/8" x 7T 尼帽	6
90	1/4" x 8T 尼帽	4
91	5/16" x 6T 尼帽 (薄)	2
93	M6 x 38m/m CAP 承窩螺絲	1
94	5/16" x 3/4" 外六角螺絲(中碳材質)	6
95	M5 x 12m/m 皿頭十字螺絲	10

組立	品名	數量
97	Ø3 x 20m/m 圓頭十字割尾	4
98	M6 x 15m/m 傘頭十字螺絲	11
99	M5 x 12m/m 傘頭十字螺絲	12
101	5 x 16m/m 傘頭十字鑽尾	8
102	5 x 19m/m 傘頭十字鑽尾	4
103	Ø3.5 x 16m/m 傘頭十字自攻	14
104	彈簧	1
105	Ø4 x 16m/m 華司面自攻	4
106	5/16" x 1- 3/4" 傘頭內六角螺絲(半牙)	2
107	Ø3.5 x 20m/m 傘頭十字自攻	3
108	M10 x 1.25 法蘭螺帽	2
109	3/8" x 7T 螺帽	4
110	3/8" x 2" 大扁頭內六角(全牙)	2
111	M5 x 10.Ø14 x 2T 大扁頭十字螺絲	8
112	12.14 號開口板手	1
114	十字起子	1
116	左腳踏板組 45 度	1
117	右腳踏板組 45 度	1
124	魚眼套管	1
125	椅座飾蓋	1
126	線塞	1
127	5/16" x 16 x 1T 平華司	3
128	椅背飾蓋	1
129	M6 尼帽	1
132	14.15 號開口板手	1
136	M5 x 15m/m 傘頭十字螺絲	4
140	Hall 感應器座	1
141	手握管飾蓋	1
143	齒條固定片	1
148	手握開關洞塞	1
160	5/16" x 16 x 1.5T 平華司	6
161	M6 x 10L 平頭十字螺絲 (電黑)	4
162	1/4" x 16 x 1.0T 平華司 (電黑)	4
163	套管	4
164	M6 x 19L 平頭內六角對鎖螺母 (電黑)	4
165	M6 x 10L 傘頭內六角螺絲 (電黑)	4
166	PU 輪	4
167	撥桿組(含黃色包覆套)	1
168	撥桿固定塊	1
169	M5 x 25m/m 皿頭十字螺絲	2
170	Ø15 x Ø6 x 4T 塑膠華司	1
171	M5 x 45m/m CAP 承窩內六角螺絲	1
172	Ø3/16" x 10 x 1T 平華司	1
173	M5 x 5T 尼帽	1

174	Ø3 × 12m/m 傘頭十字自攻螺絲	2
175	3/8" × 2- 3/4" 外六角螺絲	2
176	3/8" × 3/4" 外六角割尾螺絲	6
177	圓腳墊	1
178	方管塞	1
179	M8 × 15m/m 傘頭內六角螺絲	4
180	M5 × 30m/m 傘頭十字螺絲	4
185	3/8" × 4T 螺帽	1

直力車-零件用量表

組立	品名	數量
1	主架組	1
2	立管焊接組	1
3	扶手管焊接組	1
5	後橫管焊組	1
6	內伸縮管焊件組	1
7	移動焊件組	1
8	固定鐵片組	1
9	壓輪焊件組	1
11	轉盤心軸組	1
12	固定片飾片	1
13	鏈蓋支撐片	1
14	傳動皮帶	1
15	皮帶盤	1
16L	曲柄左	1
16R	曲柄右	1
17	轉盤軸承	2
18	壓輪軸承	2
19	座墊	1
20	電磁控飛輪	1
21	磁組控制器	1
22	磁石(含座)	1
23	霍爾感應器	1
24	1"x250Lx5T 扶手泡棉(長)	2
25	1"x200Lx5T 扶手泡棉(短)	2
26	手握心跳組	1
28	手握心跳組	1
29	2000m/m 9P 控制線	1
30	200m/m 磁阻負載線	1
31	發電機電源線組	1
34	電子錶	1
34~1	電子錶上殼	1
34~2	電子錶下殼	1
35	緩衝墊	4
36	左鏈蓋	1
37	右鏈蓋	1
38	立管蓋	1
39	座管蓋	1
40	前橫管飾蓋	1

組立	品名	數量
41	後橫管飾蓋	1
42	扶手側蓋(上)	2
43	扶手側蓋(下)	2
44	Hall 感應器座	1
45	腳踏板組(左)	1
46	腳踏板組(右)	1
47	移動輪	2
49	1" 香菇頭塞	4
50	3/8"x2-1/4" 外六角螺絲	4
51	5/16"x5/8" 外六角螺絲	9
52	5x19m/m 傘頭十字鑽尾螺絲	2
53	5/16"x1-3/4" 傘頭內六角螺絲(半牙)	2
54	1/4"x3/4" 外六角螺絲(中碳)	8
55	M8x170m/m 勾型螺絲(牙長 60m/m)	1
56	M6x15m/m 傘頭十字螺絲	3
57	3/16"x15x1.5T 平華司	1
58	M5x12m/m 傘頭十字螺絲	12
59	3/8"x2 大扁頭內六角螺絲	4
61	5x16m/m 傘頭十字鑽尾螺絲	6
62	Ø3x20m/m 圓頭十字割尾螺絲	4
63	Ø3.5x16m/m 傘頭十字自攻螺絲	7
64	Ø3.5x20m/m 傘頭十字自攻螺絲	1
65	Ø3x10m/m 圓頭十字割尾螺絲	4
66	Ø17 C 扣	1
67	Ø20 C 扣	2
69	1/4"x13x1T 平華司	7
70	3/8"x19x1.5T 平華司	4
71	3/8"x25mmx2.0T 平華司	5
72	5/16"x18mmx1.5T 平華司	9
73	Ø17x23.5x1T 平華司	1
76	Ø1/4" 彈簧華司	7
77	M8x7T 尼帽(染黑)	1
78	3/8"x7T 袋帽螺母(薄)(電黑)	1
79	1/4"x 8T 尼帽	4
80	5/16"x6T 尼帽(薄)	4
82	3/8"x7T 螺帽	8
83	M10x1.25 法蘭螺帽	2
85	圓盤	2
86	小梅花旋扭	1

組立	品名	數量
93	十字起子	1
96	曲柄端塞	2
99	5/16"×19×1.5T 弧形華司	1
100	12.14 號開口板手	1
102	5/16"×16×1.0T 平華司	3
103	5/16" 彈簧華司	2
105	手握管飾蓋	1
106	兩截式拉鈕組	1
107	中空套	1
114	伸縮管間隔片	1
115	Ø3×12m/m 傘頭十字自攻螺絲	2
116	水壺架	1
117	13.15 號開口板手	1
118	5/16" × 2-1/4" 外六角螺絲	2