

# DYACO®



**CR900  
RECUMBENT**

## 健身车 使用手册

**PLEASE CAREFULLY READ THIS ENTIRE MANUAL BEFORE  
OPERATING YOUR NEW BIKE!**

# 目录

重要安全说明.....	2
重要操作说明.....	3
组装说明.....	4
电子表操作说明.....	10
无线胸带使用说明 (选配).....	21
一般性维护.....	22
爆炸图.....	23
零件用量表.....	24

# 重要安全说明

**警告** - 使用本产品前请仔细阅读所有说明。

**警告** - 心率监测系统可能不准确。过度训练可能导致严重伤害或死亡。如果你觉得晕眩或不适，请立即停止运动。

- 请勿在厚软垫、毛绒、毛毯、地毯上操作此健身器材。可能会导致地毯和健身器材损坏。
- 让儿童远离此器材。器材有造成伤害的可能的活动部件。
- 操作中保持手部远离所有活动部件。
- 切勿将任何物体掉入或插入任何器材上的开口处。
- 请勿在室外使用。
- 请勿将器材用于非健身用途之外的任何使用操做及目的。
- 心跳感应器不是医疗设备。在各种因素下，包括用户的运动、训练，都可能影响心率读数的准确性。心跳感应器通常仅用作，确定心率趋势的训练辅助。
- 必须穿适当的鞋子及服装。高跟鞋，连衣裙，凉鞋或赤脚均不适合在您的健身器材上使用。建议穿着优质运动鞋避免腿部疲劳。
- 本设备不适用于身体、感官或心理精神能力降低或缺乏经验和知识的人（包括儿童）使用，除非他们在负责安全使用的人员的监督或指导下使用。
- 本设备可供 8 岁及以上的儿童，以及身体、感官或心理精神能力降低或缺乏经验和知识的人员使用，前提之下他们必须以安全的方式，接受有关使用此设备的监督或指导，并了解可能涉及的危险。儿童不得在设备上或周围玩耍、嬉戏。儿童不得在没有监督的情况下进行设备的清洁和维护工作。
- 儿童应受到监督，以确保他们不会将此器材当成玩具使用。
- 请注意，训练设备不适合在治疗目的的使用。
- 请注意，在使用此设备时，发电机会产生交流电源。发电机旋转做动时不要维修此设备，有可能会发生严重的电击。
- **“警告！**心率监测系统可能不准确。过度训练可能导致严重伤害或死亡。如果你觉得晕眩或不适请立即停止运动及训练**”。**
- **此设备不是医疗设备。**

**请妥善保存这些说明，以维护您的使用安全！**

# 重要电气说明

## 警告！

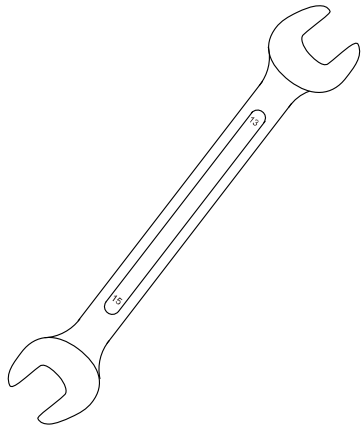
切勿将此设备暴露在雨中或潮湿的环境中。本产品不适用于户外、靠近游泳池或水疗中心或任何其他高湿度环境。工作温度规格为 5 至 48 摄氏度( 40 至 120 华氏度 )，湿度 95%，非露点（即无水滴形成的表面）。

## 重要操作说明

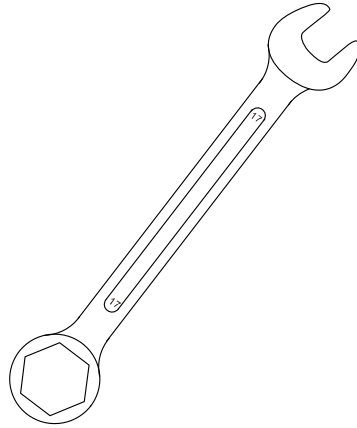
- 如果无法阅读和完全理解您操作电子表后的结果及状况，请不要操作此设备。
- 必须了解阻力变化不会立即发生。在电子表上设置所需的阻力级别，并完成设定后，设备将依设定指令逐渐调整阻力。
- 在使用此设备的同时，如果要进行其他活动时要特别小心。例如看电视、阅读等。这些分心的状况可能会导致您失去平衡，从而导致严重的伤害。
- 请勿对电子表上的控制按键使用过大的压力。它们被精确设置为在小手指轻触的压力下，也可以正常运作。
- 在进行操作设定更改时，请保持握住把手。
- 请勿在电子表控制键上使用过大的压力。它们被精确设置为在小手指压力下正常工作。如果感觉按钮在正常压力下无法正常工作，请与经销商联系。

# 组装说明

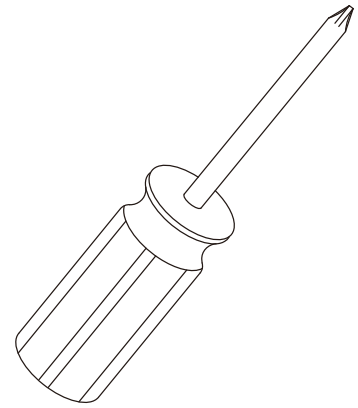
## 工具组



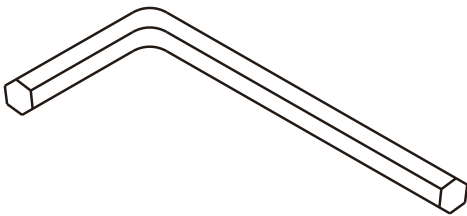
**#126.** 13/15mm  
开口扳手(1 支)



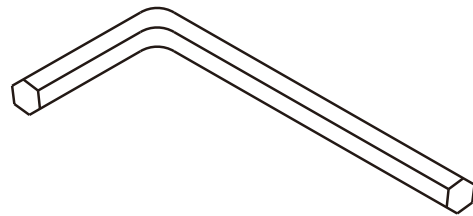
**#125.** 17 mm  
梅开扳手(2 支)



**#122.** 十字起子 (1 支)

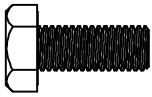


**#124.** 6mm L 型内六角扳手(1 支)



**#123.** 5mm L 型内六角扳手(1 支)

## 步骤 1



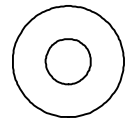
#145 - M10 × 30mm  
外六角螺丝(2 支)



#92 - M6 × 12 mm Socket  
承窝内六角螺丝(6 支)



#97 - M5 × 12 mm  
伞头十字螺丝(2 支)



#106 - Ø3/8" × Ø25 ×  
2.0T 平华司(4 片)



#108 - Ø1/4" × 13 × 1.0T  
平华司(6 片)



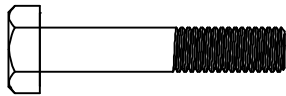
#111 - Ø1/4"  
弹簧华司(6 片)



#117 - 3.5 × 12mm  
伞头十字自攻 (5 支)



#138 - Ø10 × 1.5T  
弹簧华司(4 片)



#139 - M10 × 55mm  
外六角螺丝(2 支)

## 步骤 2



#94 - M8 × 25mm  
承窝内六角螺丝(2 支)



#97 - M5 × 12mm  
伞头十字螺丝 (8 支)

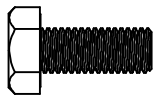


#105 - Ø5/16" × Ø18 ×  
1.5T 平华司(2 片)

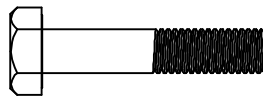


#112 - Ø5/16" × 1.5T  
弹簧华司 (2 片)

## 步骤 3



#85 - M10 × 25mm  
外六角螺丝 (6 支)



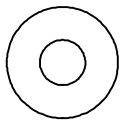
#86 - M10 × 50mm  
外六角螺丝 (6 支)



#92 - M6 × 12 mm  
承窝内六角螺丝(2 支)



#101 - M10 × 8T  
尼帽 (4 个)



#106 - Ø3/8" × Ø25 × 2.0T  
平华司 (16 片)



#108 - Ø1/4" × 13 × 1.0T  
平华司(2 片)

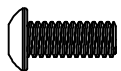


#111 - Ø1/4"  
弹簧华司(2 片)

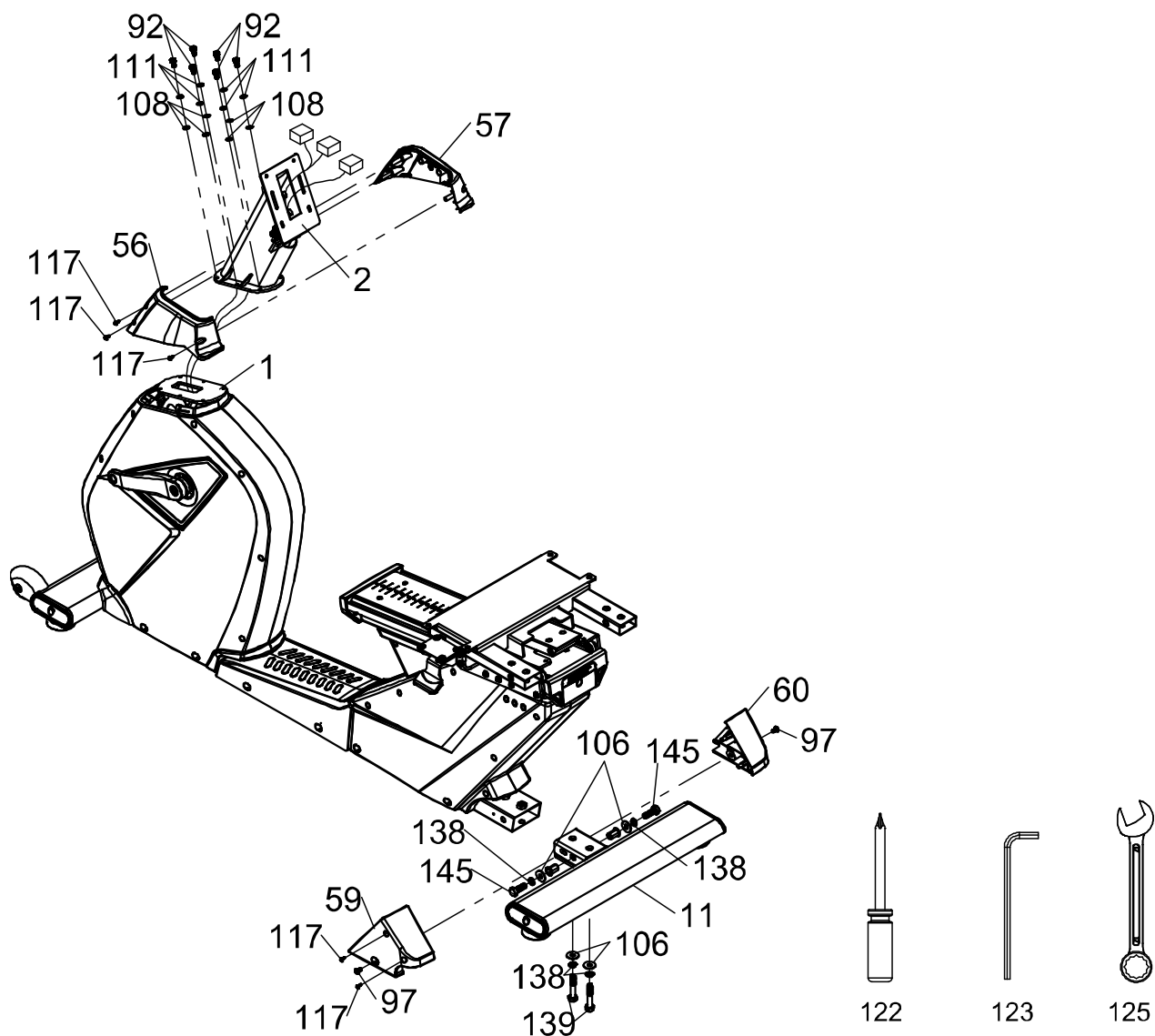


#116 - 4 × 12mm  
华司面自攻(6 支)

## 步骤 4

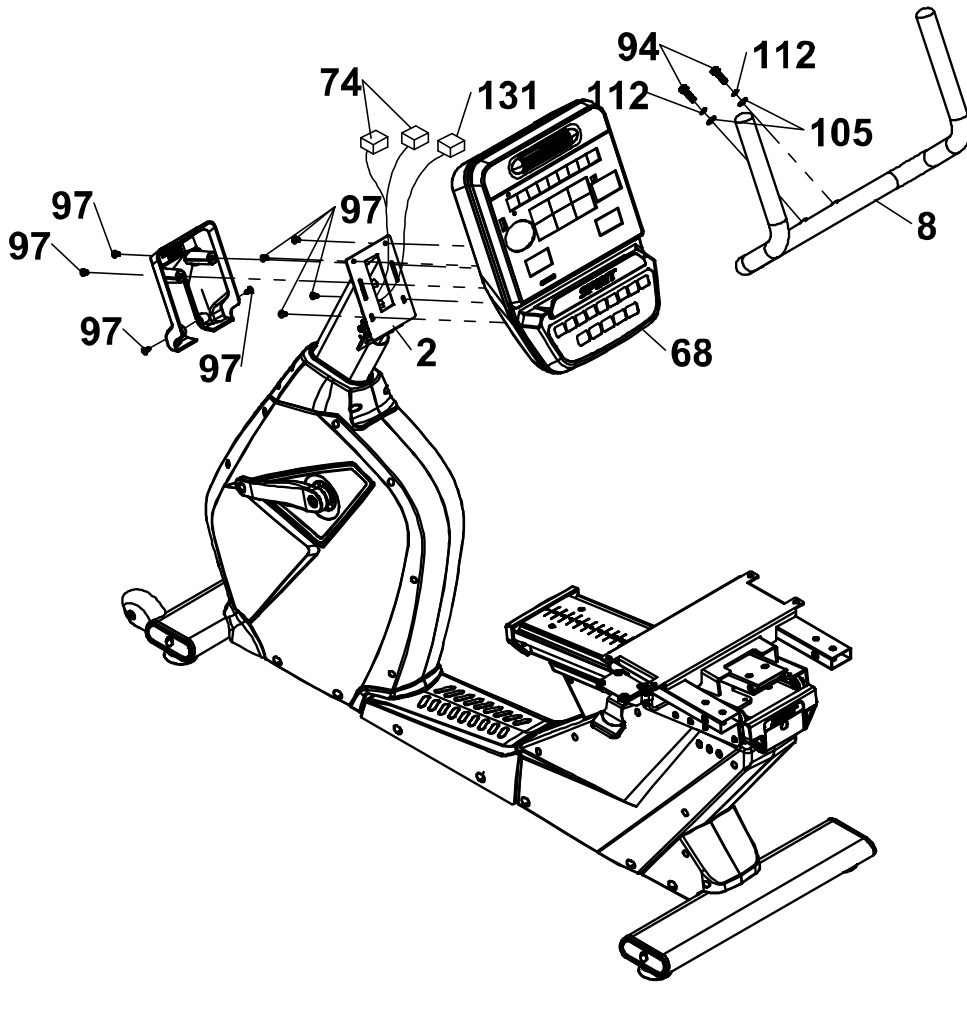


#90 - M8 × 20mm Button  
伞头内六角螺丝(4 支)



## 步骤 1

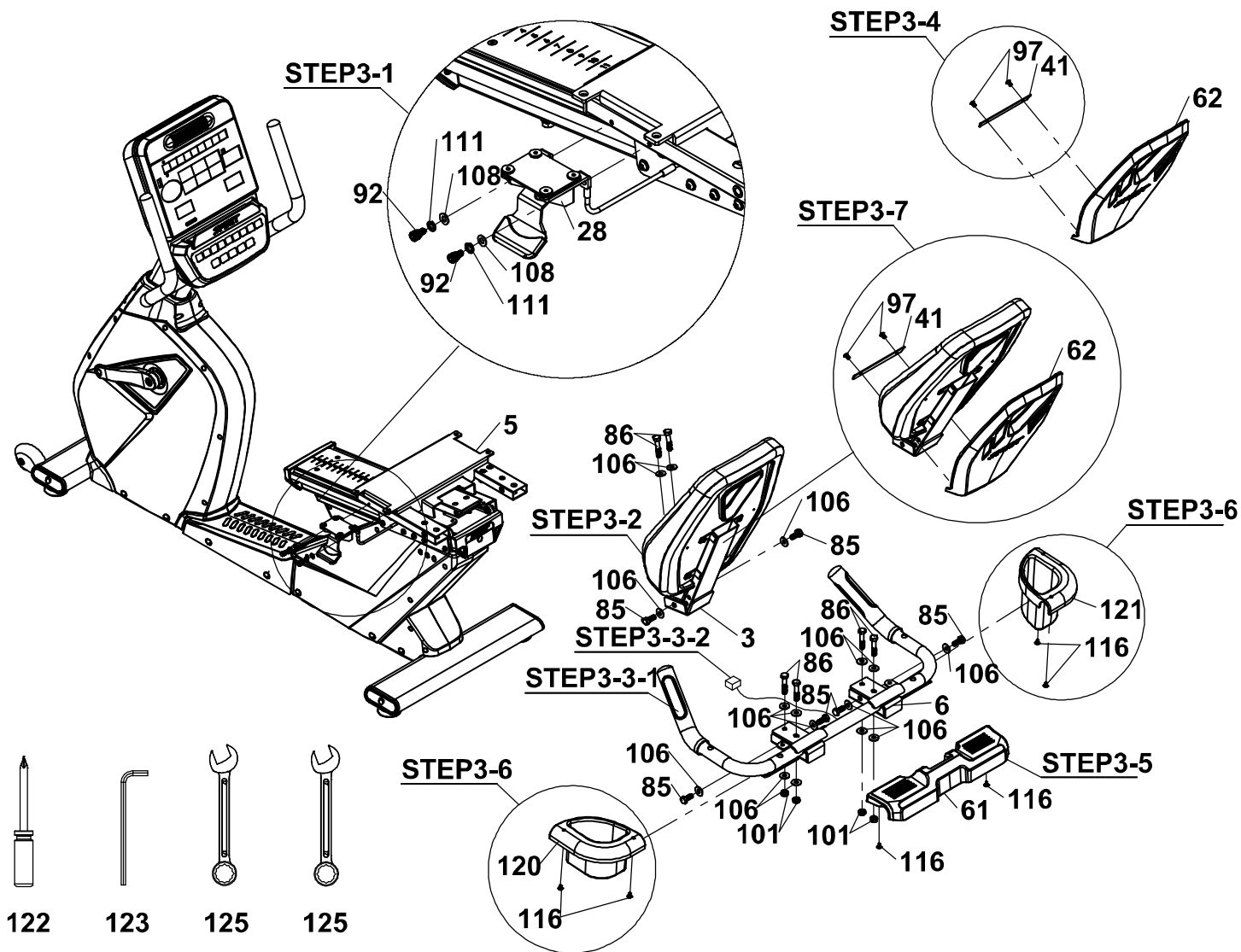
1. 将主架(1)垫高后，取后横管(11)插入主架后端并对齐孔位，将两组外六角螺丝(139)穿过弹簧华司(138)、平华司(106) 并取 17 号扳手(125)锁紧，将两组外六角螺丝(145)穿过弹簧华司(138)、平华司(106)并取 17 号扳手(125)锁紧。
2. 最后将后横管饰盖(59)、(60)盖上并锁上伞头十字螺丝(97)，再取 2 颗伞头十字自攻螺丝(117)将后横管饰盖(59)、(60)，用十字起子(122)对锁上。
3. 将线材穿过立管(2)并将立管摆上主架(1)，将六组承窝螺丝(92)穿过弹簧华司(111)、平华司(108)、立管(2)，取 L 型扳手(123)锁紧到主架上，再将立管盖(56)、(57)盖上，并取 3 颗伞头十字螺丝(117)将立管盖(56)、(57) 用十字起子(122)对锁上。



## 步骤 2

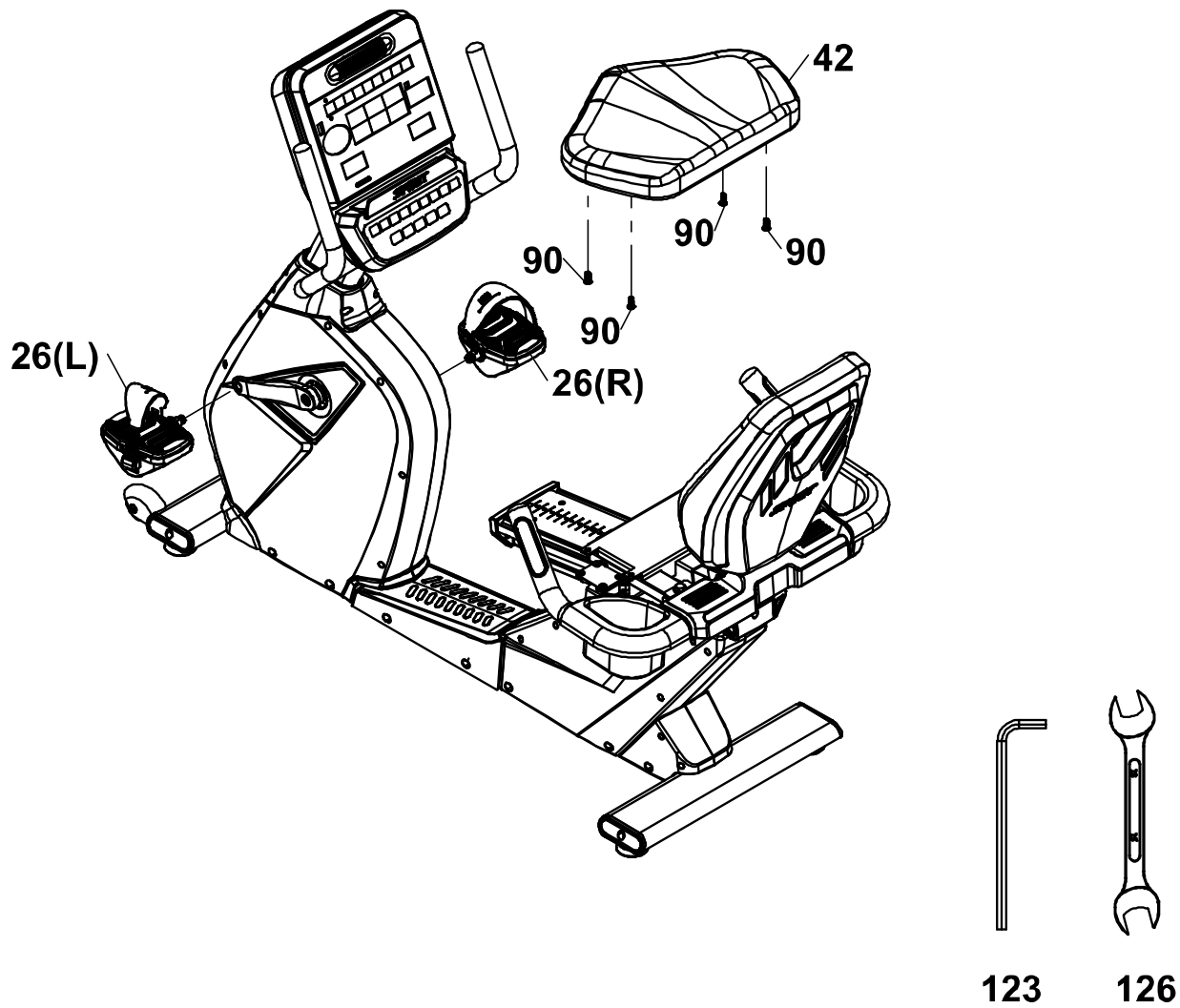
1. 取承窝螺丝(94)穿过弹簧华司(112)、平华司(105)、立管(2) 取 L 型扳手(124)锁紧到前扶手(8)。
2. 取电子表(68)将心跳线(74)、8P 控制线(131)接上到表后方接头上，并将 4 颗伞头十字螺丝(97) 用十字起子(122)锁上，最后盖上下巴盖十字起子(122)锁 2 颗伞头十字螺(97)丝到电子表(68)上、锁 2 颗伞头十字螺丝(97)到立管(2)上。





## 步骤 3

1. 取 2 组承窝螺丝(92)穿过弹簧华司(111)、平华司(108)穿过把手并用 L 型板手(123)锁紧到椅子口座(5)上。
2. 将椅背(3)插入椅子口座(5)上，并取 2 组外六角螺丝(86)穿过平华司(106)、2 组外六角螺丝(85)穿过平华司(106)并取 17 号板手(125)锁紧。
3. 将扶手组(6)插入椅子口座(5)上并穿上 4 组外六角螺丝(86)、平华司(106)、平华司(106)、锁上尼帽(101)，再取 4 组外六角螺丝(85)穿过平华司(106)锁上，最后再取 2 支 17 号板手(125)将所有螺丝锁紧。
- 3-2. 将扶手组(6)手握心跳接头与椅子口座(5)手握心跳接头接上。
4. 使用十字起子(122)将椅背饰盖(62)上的椅背防拆片(41)的 2 颗伞头十字螺丝(97)取下。
5. 将椅背后饰盖(61)盖到扶手组(6)上并对齐孔，取十字起子(122)将 2 颗华司面自攻螺丝(116)由下往上锁紧。
6. 将杯座(120)、(121)，对齐扶手组(6)孔位盖上，取十字起子(122)将 4 颗华司面自攻螺丝(116)由下往上锁紧。
7. 取椅背饰盖(62)对齐扣具盖到椅背(3)上，取十字起子(122)将椅背防拆片(41)及 2 颗伞头十字螺丝(97)由椅背前方锁上。



## 步骤 4

1. 取坐垫(42)并使用 L 型板手(123)将 4 颗伞头内六角螺丝(90)由下往上锁紧。
2. 将踏板的带子勾上，取 15 号开口扳手(126)将左踏板(26R)顺时针锁紧，右踏板(26L)逆时针锁紧。

# 电子表操作说明



## 电源

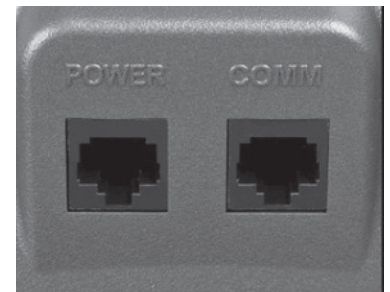
商用脚踏车有内建的发电机供电，因此不必接 AC 电源，只需开始踩踏即可对机台供电，电子表就会自行供电。

刚开启电源时，电子表会执行内部自动侦测，此时所有的灯还不会亮起，当持续踩踏后，讯息视窗会亮起并轮流显示启动讯息，你就可以开始使用电子表了。

## C-SAFE 功能

您的电子表配备了 C-SAFE 功能。电源 (POWER) 端口可透过连接线从遥控器连接到电子表，并且供电给遥控视听装置的系统。

通信端口 (COMM) 可用于与健身软件应用程式。



## 快速启动

这是最快速启动运动的方式。电子表开启之后，你只要按 **Start**【开始】键就可开始，这样就会开启快速启动模式。快速启动- 时间会从零累计，所有运动资料会开始累计运动难度可以手动方式按 **Up**【增多】和 **Down**【减少】键做调整，点矩阵显示器会显示 0.4 公里(1/4 英里)轨迹或最初只有最底部的灯亮，视显示器按键设定而定(请看下面的基本资讯)。当你增加运动难度时，会有更多列的灯亮起，表示难度较高，灯列增加则机台踩踏较难。点矩阵共有 24 行灯，每行代表 1 分钟，在最后的第 24 行 (或 24 分钟)显示器会再度从第一行开始。

阻力值调整共有 40 段 – 以 10 列的灯号显示 – 可供许多变化。最初的 10 段是很容易的难度，段数之间被设定逐渐增加，适合一般的使用者。段数 10-20 较有挑战性，可是两段之间仍然维持小变化，段数 20-30 开始变得困难，因为段数间明显加大，段数 30-40 就极困难，适合运动员做短暂高难度的训练。

## 基本资讯

点矩阵视窗将显示训练的概况，讯息窗口会显示相关的训练数据。其中 RPM 视窗显示踏板速度和 LEVEL 视窗显示机台阻力段数。HEART RATE 视窗显示您的训练强度，LAP COUNTER 显示距离信息。讯息窗口最初时将显示瓦数、时间、卡路里、距离。在讯息窗口的左边有一个标记 SCAN 的按钮。当按下按钮时，将显示下一组信息：MET、剩余时间、卡路里/小时、速度。

按 SCAN 按钮来启动扫描模式，讯息窗口将每四秒显示每组数据，然后在连续循环中切换到下一组数据。再次按下“扫描”按钮将返回到起始的模式。

点矩阵视窗的右侧是心型图型、心率数字显示和条形图。商用脚踏车有内建的心率监测系统。只要握住手握心跳感应器或佩戴无线胸带传输器，心形图标就会闪烁（这可能需要几秒钟）。心率视窗将显示您的心率、脉搏、每分钟的心跳。条形图则显示您当前的最大心率百分比。

注意：您必须在程序设置时，输入您的年龄，条形图才会是准确的。

停止键实际上有包含几个功能。在程序中按停止键一次将暂停程序 5 分钟（当停止踩踏时没有供电，显示屏将关闭，但存储器将像暂停模式一样保存 5 分钟）。如果你需要喝一杯，回答电话，或许多事情可能会打断你的训练，这是一个非常实用的功能。要在暂停期间恢复训练，只需按 STAR 键或开始踩踏。如果在训练期间按下 STOP 键两次，程序将会结束，电子表将返回到启动时的状态。如果按住停止键 3 秒钟，电子表将执行完全复位。在程式的数据输入期间，按 STOP 键可以回到上一个步骤。

程式键用于预览每个程式。当您第一次打开电子表时，您可以按每个程式键预览成是的外观图型。如果您决定要尝试一个程式，请按相应的程式键，然后按 Enter 键选择程式并进入数据设置模式。设置完成后，即可开始使用。

## 数字键盘

当您在设置模式下，要输入个人资料时(年龄、体重等...)，您可以使用数字键直接快速输入数字。

电子表内建风扇，可以帮助您保持凉爽。按电子表右方的 Fan 键可开关风扇。风扇有 3 段式风速，可以由 Fan 键来调整。

## 电子表程式输入

每个程式都可按个人资料做变更以符个人所需，有些必要的资料输入是为了保证数值的正确性。你会被要求输入**年龄**和**体重**。输入你的**年龄**以确保心率格状图显示为正确值，同时也是在心率控制程式下为确保正确所以是必须输入的，否则运动设定可能会对你太高或太低。输入**体重**能帮助计算更正确的**卡路里**读值，虽然我们无法提供一个完全精确的卡路里读值，但也尽可能接近。

*CALORIE NOTE:*无论是在健身房还是在家里，每一种运动器材的卡路里读数，都不准确，往往会有很大的差异。他们只是作为指导，监测你的训练的进步程度。测量你的卡路里燃烧准确的唯一方法，是在一个临床设备上，使用专业的机器来量测。这是因为每个人身体状况都不同，并以不同的速度燃烧卡路里。不过有一个好消息是，你继续燃烧热量至少一个小时后，你就已经完成训练！

## 输入/变更设定

当你输入程式（按程式键，再按 enter 键）你可选择输入你个人的设定，如果你不愿意输入新的设定就只要按 Start 键，这样会跳过输入资料的程式而直接开始你的运动，如果你要变更个人的设定就只要按照讯息视窗的指示，如果没更改设定就启动程式，就会使用原先的设定。

## 手动模式

手动程式如其名为人工手动控制，这表示你自己可以控制你的运动，启动手动程式请依照下列指引或按 **Manual** 键后再按 **Enter** 键，再按照讯息视窗指示做即可。

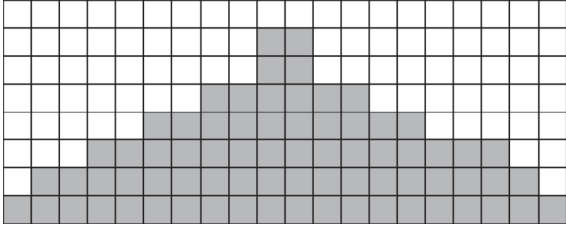
1. 按 **Manual** 键再按 **Enter** 键。
2. 首先是设定 Time【时间】，你可以调整时间再按 Enter【确认】继续。
3. 讯息视窗会要求你输入你的 **Age**【年龄】，你可以使用 Up【增多】和 Down【减少】键或数字键输入你的年龄后，再按 Enter【确认】键接受新的数字再进入下一个画面。
4. 你现在会被要求输入 **Weight**【体重】，你可以使用 Up【增多】和 Down【减少】键或数字键再按 Enter【确认】继续。
5. 现在你已完成设定，可以按 Start【启动】键开始你的运动，你也可以按 Stop【停止】键回去修改你的设定。**注：**在程式输入的任何时间，你可以按 Stop 键返回一阶或画面。
6. 程式自动开始的第一段，这是最轻易的一段，最好是维持在此一段时间先做暖身，任何时间要增加段数就按 Up【增多】键或 Down【减少】键就会减少段数。
7. 当程式停止时，你可以按 Start【启动】再开始同一程式或 Stop【停止】跳出程式。

## 预设程式

机台有四种不同程式做为多样的运动目标，这四种不同程式有工厂预设的图形，来达成这些不同的目标。

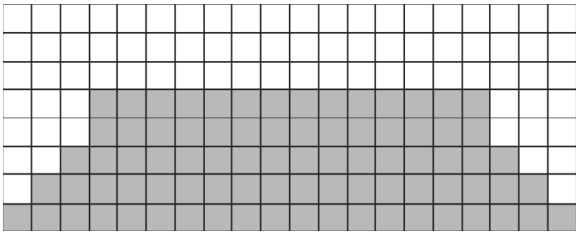
## 山丘

山丘程式模拟上下山丘。此程式中踏板的阻力稳定增加然后再下降。



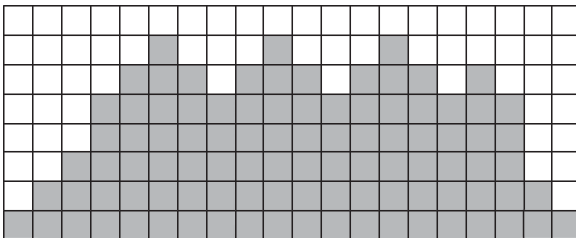
## 脂肪燃烧

脂肪燃烧程式就如名称表示的设计成脂肪燃烧最大有效值，是许多学校认为燃烧脂肪最好的方式，可是大多数专家同意较低难度且维持一个稳定的运动负载是最好的，燃烧脂肪的绝对最佳方式是保持心率，在最大潜能的约 60% 至 70%，此程式不使用心率但模拟较低的、稳定的困难度运动。



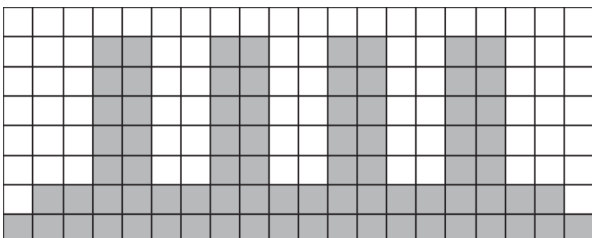
## 有氧运动

有氧运动程式被设计为增强您的心血管功能。此运动能增强心脏肌肉和增加血流量及肺活量，这是结合较高难度和运动中微小的变化来达成。



## 阶段

阶段程式带您经历高段数强度，再接着低强度的周期。此程式以排空您的氧气量再接着恢复氧气补充量的周期来增加您的耐力，您的心肺血管系统被程式化用更有效率的方式利用氧气，借着在恢复的周期间突然提升心率，此程式也强迫您的身体变得更有效率，这样能够帮助您从强劲的活动恢复您的心率。

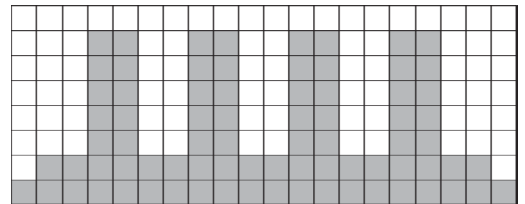


## 输入预设程式

1. 选择你要做的运动程式再按 Enter 键。
2. 讯息视窗会要求你输入你的 **Age【年龄】**，你可以使用 Up 键和 Down 键或数字键输入你的年龄，再按 Enter 键接受新的数字后再进入下一个画面。
3. 你现在会被要求输入 **Weight【体重】**，你可以使用 Up 键和 Down 键或数字键再按 Enter 键继续。
4. 下一个设定是 **Time**，你可以调整时间再按 Enter 键继续。
5. 现在你会被要求调整 **Level 最大段数**，这是在程式中你会经历到的最高峰的费力段数(山丘的顶点)，调整段数后再按 Enter 键。
6. 现在你已完成设定，可以按 Start 键开始你的运动，你也可以按 Stop 键回去修改你的设定。 **注**：在程式输入的任何时间，你可以按 Stop 键返回上一阶或画面。
7. 任何时间要增加或减少段数就按 Up 键和 Down 键，这样会改变整个图形的设定，虽然画面上的图形不会改变，会这样的原因是让你在全部的时间都可看到整体图形，如果程式图形改变了看起来就会像变形，而不是真实的实际图形。当你改变段数时，讯息视窗会显示目前的那一行和程式的最大段数。
8. 在程式进行时，你可以按在讯息视窗旁边的 **Scan** 键来观看讯息视窗卷动的资料。
9. 当程式停止时，讯息视窗会显示你的运动总结。运动总结会显示一段短时间，然后电子表会返回到起始画面。

## 高强度间歇训练(HIIT)

高强度间歇训练(HIIT)， 高强度间歇训练程式是健身的最新趋势。在程式中，您将执行高强度冲刺的短爆发，然后是短休息期。 HIIT 是一个完全可定制的间隔训练。您可以输入间隔数，每个间隔的冲刺和休止时间以及训练强度。



1. 按HIIT键，然后按Enter按钮。讯息视窗会要求你输入你的 **Age【年龄】**，你可以使用Up键和Down键或数字键输入再按Enter键接受新的数值继续下一个画面。
2. 讯息视窗会要求输入你的 **Weight【体重】**，你可以使用 Up 键和 Down 键或数字键调整体重数字再按 Enter 键继续。
3. 讯息视窗会询问你想要的训练间隔，程式预设是 10，可调整范围是 3 到 15 之间。一个间隔为一次冲刺爆发，一次休息。
4. 现在调整冲刺训练等级。这是您在程式运作中冲刺段期间将遇到的阻力等级。调整好等级，然后按 Enter 键。
5. 现在调整休息训练等级。这是您在程式运作中休息段期间将遇到的阻力等级。调整好等级，然后按 Enter 键。
6. 下一步进入间隔时间调整。讯息视窗会显示： **Sprint : 30 | Rest : 30**。冲刺时间(Sprint)会闪烁。您可以使用 + / - 键调整冲刺时间(20 秒至 60 秒之间，预设 30 秒)，然后按 Enter 键。接下来休息时间会闪烁，您可以使用 + / - 键调整时间，然后按 Enter 键。
7. 讯息视窗现在将显示 HIIT 训练的总时间;现在按 Star 键开始。在第一个冲刺开始之前有一个 3 分钟的热身期。热身期间的阻力级别设置预设 5，但可以手动调整。

8. HIIT 程序中的点矩阵显示是速度，而不是电源或阻力显示。在冲刺期间，点矩阵显示将在第一个冲刺段闪烁显示速度，目标速度为 90 rpm。当你踏板踩踏时，若低于目标速度时，你的速度需要加快。当您超过 90 rpm 时，目标速度的点矩阵图示将会向上移动，显示您超过了目标速度。您应该在整个冲刺段间保持至少 90 rpm。HIIT 程式的其余部分设置为阻力级别 5，您可以以您选择的任何速度踩踏，来让心率恢复正常。您可以在 Sprint 和 Rest 段中手动调整阻力级别。
9. 在最后一个冲刺结束时，有一个 3 分钟的冷却期。您可以通过按 STOP 键跳过此操作，并显示训练结果。

## 健身测验

健身测验是以 YMCA 规则为基础并使用预设的，固定的运动段数，以心率值为基础做非超限的测验，测验会在 6 至 15 分钟内的任何时间内完成，视你的健身等级而定。测试会在你的心率达到你的最大心率值的 85%的任何时间结束或心率在连续两个阶段结束时的心率在 110 bpm 和 85%之间，测验结束时会有一个  $VO_{2max}$  的分数。 $VO_{2max}$  代表你做一项工作所吸收氧气的体积。

YMCA 规则使用二到四个 3 分钟连续阶段的运动，在测验开始的时候，你会被要求选择男性或女性。这个选择决定测验当中会使用的测验参数如下面图表。*唯一的例外是如果你是一个身体状况非常不良的男性，你需要选取女性的选择，而如果你是身体条件很好的女性，你需要选取男性的选择。*



## 健身测验程式输入

1. 按 Fit-test 键再按 Enter 键确认。
2. 讯息窗口将显示 Gender Male。Male 将闪烁。如果需要更改为 Female，请使用 Up 和 Down 键，然后按 Enter 键。性别的选择将决定用于测试的工作负载图表。
3. 讯息视窗会要求你输入你的 **Age**【年龄】，你可以使用 Up 键 和 Down 键或数字键输入你的年龄再按 Enter 键接受新的数字再进入下一个画面。
4. 你现在会被要求输入 **Weight**【体重】，你可以使用 Up 键 和 Down 键或数字键再按 Enter 键确认继续。
5. 现在就按 Start 键开始测验。

## 测验之前注意事项

- 确认您的健康良好。如果您的年龄超过 35 岁或是之前有健康状况的人，在做任何运动之前请咨询您的医生。
- 调整椅座到适当位置，使得您的腿在踩踏伸展时稍微弯曲和膝盖大约呈 5 度。
- 确认您在测验前有做热身运动和体操。
- 测验前请勿摄取含有咖啡因的食物。
- 轻握扶手握把，勿紧握。

## 测试中

- 电子表必须接收到稳定的心率测验才能开始，您可以使用手握心跳感应器或戴上无线胸带发射器。
- 您必须维持稳定的 50 RPM 踩踏速度，如果踩踏速度低于 48 RPM 或高过 52 RPM 电子表就会发出稳定的哔声直到您维持在那范围内。
- 您可以按讯息视窗下面的 SCAN 键，以在讯息视窗切换相关的资料。
  1. 讯息视窗会在您的右侧一直显示你的踩踏速度，以帮助您保持 50RPM。
  2. 测验中所显示的资料为：
    - a. **运动 KGM** 实际上是 kg-m/min 的简写，代表 kilogram-force meter/minute 的量度。
    - b. **Work in Watts 运动瓦特**(1 watt 等于 6.11829727787 kg-m/min.)
    - c. **HR** 是你的心率，**TGT** 是结束测验的目标心率。
    - d. **Time** 是测验的持续时间。

## 测试后

- 约一至三分钟缓慢下来。
- 请记住您的分数，因为电子表几分钟之后就会自动回到启动模式。

# 您的分数的意义

男性或非常健美的女性的VO2max图表

	18-25 岁	26-35 岁	36-45 岁	46-55 岁	56-65 岁	65+ 岁
极佳	>60	>56	>51	>45	>41	>37
良好	52-60	49-56	43-51	39-45	36-41	33-37
平均以上	47-51	43-48	39-42	35-38	32-35	29-32
<b>平均</b>	42-46	40-42	35-38	32-35	30-31	26-28
平均以下	37-41	35-39	31-34	29-31	26-29	22-25
不良	30-36	30-34	26-30	25-28	22-25	20-21
极差	<30	<30	<26	<25	<22	<20

女性和非健康男性的VO2max图表

	18-25 岁	26-35 岁	36-45 岁	46-55 岁	56-65 岁	65+ 岁
极佳	56	52	45	40	37	32
良好	47-56	45-52	38-45	34-40	32-37	28-32
平均以上	42-46	39-44	34-37	31-33	28-31	25-27
<b>平均</b>	38-41	35-38	31-33	28-30	25-27	22-24
平均以下	33-37	31-34	27-30	25-27	22-24	19-22
不良	28-32	26-30	22-26	20-24	18-21	17-18
极差	<28	<26	<22	<20	<18	<17

## 心率控制程式的操作

启动HR心率控制程式，请遵循下列指示或按HR键再按Enter键并遵循讯息视窗的指示操作。

1. 按 **HR** 键再按 **Enter** 键确认。
2. 讯息视窗会要求你输入你的 **Age** [ 年龄 ]，你可以使用 **Up** 键和 **Down** 键或数字键输入再按 **Enter** ] 键接受新的数值继续下一个画面。
3. 讯息视窗会要求你输入你的 **Weight** [ 体重 ]，你可以使用 **Up** 键和 **Down** 键或数字键调整体重数字再按 **Enter** 键继续。
4. 下一个设定是 **Time** [ 时间 ]，你可以调整时间再按 **Enter** 键继续。
5. 讯息视窗会要求你输入调整 **HR 心率等级**，这是你在程式中会体验到的心率级数。调整之后，再按 **Enter** 键。
6. 现在你已完成设定可以按 **Start** 键开始你的运动，你也可以按 **Stop** 键退回去先前一步修改你的设定。 **注**：在程式输入的任何时间，你可以按 **Stop** 键返回上一阶或画面。
7. 如果你要在程式中的任何时间增加或降低运动负载，就按 **Up** 键和 **Down** 键，这让你在程式中的任何时间更改你的心率目标。
8. 在 **HR** 心率控制程式运作时，会依照设定的目标心率，再训练时自动增减阻力，以符合目标值。
9. 在 **HR** 心率控制程式时，你可以按在讯息视窗旁边的 **Scan** 键来观看讯息视窗卷动的资料。

## 恒定功率

此程是为维持恒定功率的训练负载。当速度改变时，阻力等级会自动进行调整。要启动瓦特恒定程式，请按照下面的说明，或者只需按 **Watt** 键，然后按 **Enter** 按钮，并按照讯息视窗中的说明进行操作。

1. 按 **Watt** 键，然后按 **Enter** 按钮。
2. 讯息视窗会要求你输入你的 **Age** [ 年龄 ]，你可以使用 **Up** 键和 **Down** 键或数字键输入再按 **Enter** ] 键接受新的数值继续下一个画面。
3. 讯息视窗会要求你输入你的 **Weight** [ 体重 ]，你可以使用 **Up** 键和 **Down** 键或数字键调整体重数字再按 **Enter** 键继续。
4. 下一个设定是 **Time** [ 时间 ]，你可以调整时间再按 **Enter** 键继续。
5. 讯息视窗会要求你调整目标瓦特数，这是你在程式中会体验到的最高瓦特级数。调整之后，再按 **Enter** 键。
6. 现在你已完成设定可以按 **Start** 键开始你的运动，你也可以按 **Stop** 键退回去先前一步修改你的设定。 **注**：在程式输入的任何时间，你可以按 **Stop** 键返回上一阶或画面。
7. 如果你要在程式中的任何时间增加或降低运动负载，就按 **Up** 键和 **Down** 键，这让你在程式中的任何时间更改您的瓦特数值。
8. 在瓦特恒定程式时，你可以按在讯息视窗旁边的 **Scan** 键来观看讯息视窗卷动的资料。
9. 当程式结束时，你可以按下**STAR**键开始再一次相同的训练，或是按下**STOP**键结束这一个程式。

# 心率训练

俗语说：想要怎么收获就怎么栽。这样的迷思对健身运动的好处更是显着，很多的成功都是借由心率监测器来达到，借着正确的心率监测器，许多人发现他们通常对运动强度的选择不是太高就是太低而维持心率在所需要的有益范围也使得他们的运动更加的愉悦。

决定你所希望有益的讯训练范围，首先你必需决定你的最大心率，这可以由以下公式来达成： $220 - \text{你的年龄}$ ，这会让你得到你这年纪的人的最大心率(MHR)要决定个别目标的有效心率范围，你只要计算你的MHR百分比，要决定你的训练的心率范围区域是你的最大心率的50% 至 90%。MHR的60%是燃烧脂肪的区域而80%是加强心血管系统，这个60% 至 80%的区域是最大效益所该留在的区域。

40岁年纪的人他们的目标心率计算如下：

$$\begin{aligned} 220 - 40 &= 180 \quad (\text{最大心率}) \\ 180 \times .6 &= 108 \quad \text{每分钟次数(最大60\%)} \\ 180 \times .8 &= 144 \quad \text{每分钟次数(最大80\%)} \end{aligned}$$

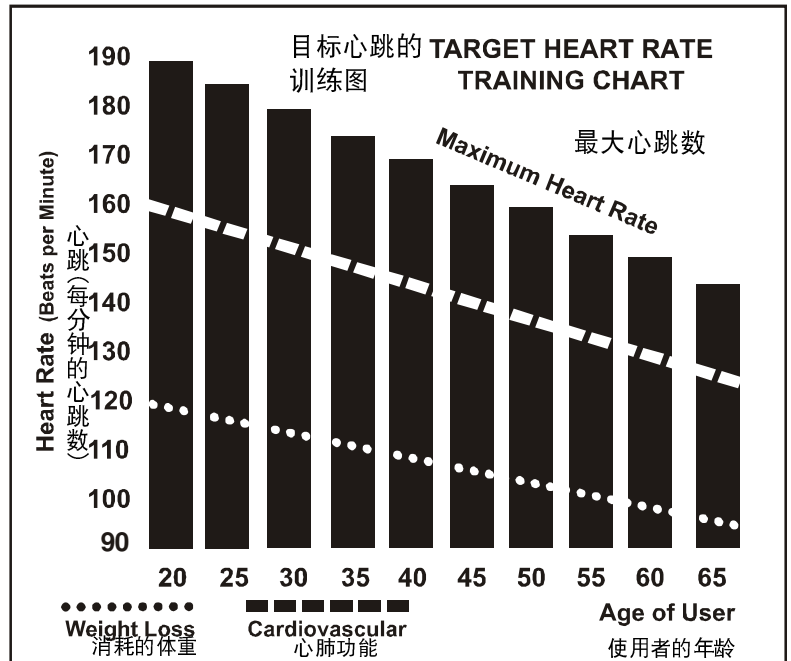
因此40岁年纪的人的训练区域是每分钟108 至 144次

如果在程式中你输入年龄时电子表会自动执行此计算，输入年龄是为了心率控制程式使用，也是为了心率直条图使用，在计算你的最大心率之后，你就可以决定你所追寻的运动目标是甚么了。

两个最热门的目标或运动是心肺健身 (心脏和肺脏的训练)和体重控制。图中的黑色直行代表列于每行底下年龄的人的最大心率，训练时心率如心肺健身或体重控制，是以两条不同的线对角切过图形做代表，目标线的定义在图形的左下角，如果目标是心肺健身或体重控制，可以分别由你的个人医生核准的最大心率的80% 至60%训练来达成。在任何运动程式前请咨询你的个人医生。

所有心率控制的机台，你都可以使用心率监测器的特性而不必透过使用心率控制程式，此功能可以使用于手控模式或任何九个不同程式，心率控制程式自动控制踏板的阻力。

**“警告”** .心率监测系统有可能会不准确，过度运动有可能会造成伤害，如果你感觉头晕、恶心就立即停止运动。



## 费力感受等级

心率是重要的但倾听你的身体也是有很多好处的，除了心率之外，还有更多变数牵涉到你该运动到何种程度，你的压力程度、体能健康、心理健康、温度、湿度、日期时间和最近刚吃和吃些甚么?? 所有因素都对你该运动的强度有所影响，如果你能够倾听你的身体，身体会告诉你这些事情。

费力感受等级- 也就是一般所知的勃格等级表，是由瑞典生理学家勃格所发展，此表依你所费力的感受将运动强度自6至20分等级。

表列等级如下:

费力感受等级:

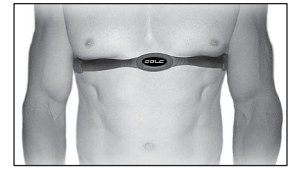
- 6 Minimal 最小
- 7 Very, very light 非常 非常轻微
- 8 Very, very light + 非常 非常轻微+
- 9 Very light 非常轻微
- 10 Very light + 非常轻微+
- 11 Fairly light 普通的轻微
- 12 Comfortable 舒适
- 13 Somewhat hard 有一些用力
- 14 Somewhat hard + 有一些用力+
- 15 Hard 用力
- 16 Hard + 用力+
- 17 Very hard 非常用力
- 18 Very hard + 非常用力+
- 19 Very, very hard 非常非常用力
- 20 Maximal 最大力

只要在等级数再增加一个零，你就可以得到每一级数的大约心率，例如: 等级 12 的结果，将会是大约每分钟 120 次的心率，你的 RPE 级数依照稍早讨论到的参数而变化，那就是这类训练最主要的好处。如果你的身体健壮又有充分休息，你会感觉强壮且你的脚步较轻松，当你的身体在此种状况之下，你就能够训练得更用力且 RPE 会支撑你，如果你感觉疲累又倦怠，那是由于你的身体需要中断休息，在这种状况之下，你的脚步会感觉较困难，再一次这会表现在你的 RPE 里而你此天会需要适当等级的训练。

## 无线胸带使用说明(选配)

### 如何穿戴无线胸带发射器

1. 将发射器用来固定可伸展的胸带的配件戴上。
2. 胸带不够紧时，将胸带在维持舒适度范围下尽可能的调紧。
3. 将发射器的商标调到身体中央朝外(有些人必须将发射器调到离中央稍左)使用固定配件将胸带最尾端的圆头，塞进固定发射器的胸带于你的胸部周围。
4. 调整发射器贴在胸肌下。
5. 汗水是量测每分钟心跳的电子讯号的最佳导体。可是一般的水也可以用来预先弄微湿电极用 (2个在胸带反面，发射器任一面的黑色方块) 也建议你在开始运动前几分钟就戴上发射器，有些使用者，由于身体表面化学，时间上比较难一开始就获得强又稳定的讯号。热身之后，此问题就会缓和下来。**注意:** 穿在发射器/胸带上面的衣服不会影响功能。
6. 你的运动必须在有效范围内 - 发射器/接收器间的距离 - 以得到够强且稳定的讯号。距离长度也许会有些微变化，但一般是**离开小家电..**等。发射器离电子表要够近，以维持良好够强且可靠的读值，所戴的发射器紧贴肌肤也能保证适当操作，如果你需要，可以戴发射器在衣服上，如要这样，在电极的区域要沾水抹湿。



*注: 当发射器侦测到使用者的心跳活动时就自动活化。另外，当它未收到任何活动时就自动休眠，虽然发射器防水，湿气会影响使其产生错误讯号。因此应该要注意使用后保持发射器完全干燥以延长电池寿命 (发射器电池寿命预计是 2500 小时) 电池更换，用国际牌 Panasonic CR2032。*

## 错误的操作

**注意!** 除非有一个稳定且明确实际的心率值显示，飙高而乱的数值的心率显示是有问题的。

可能影响心率而会造成错误的状况如下:

1. 微波炉, 电视.....等小家电
2. 萤光灯
3. 某些居家防盗系统
4. 宠物围墙周围
5. 某些人会令发射器难以自皮肤提取讯号，如果你有此问题就尝试上下反戴发射器，发射器的商标通常是以 Spirit 是右侧在上。
6. 接收你的心率的天线是很灵敏的，如果有外在的干扰源，将整个机台旋转 90 度也许会降低干扰讯号。
7. 如果持续面临问题而无法解决则与代理商联络。

## 一般性维护

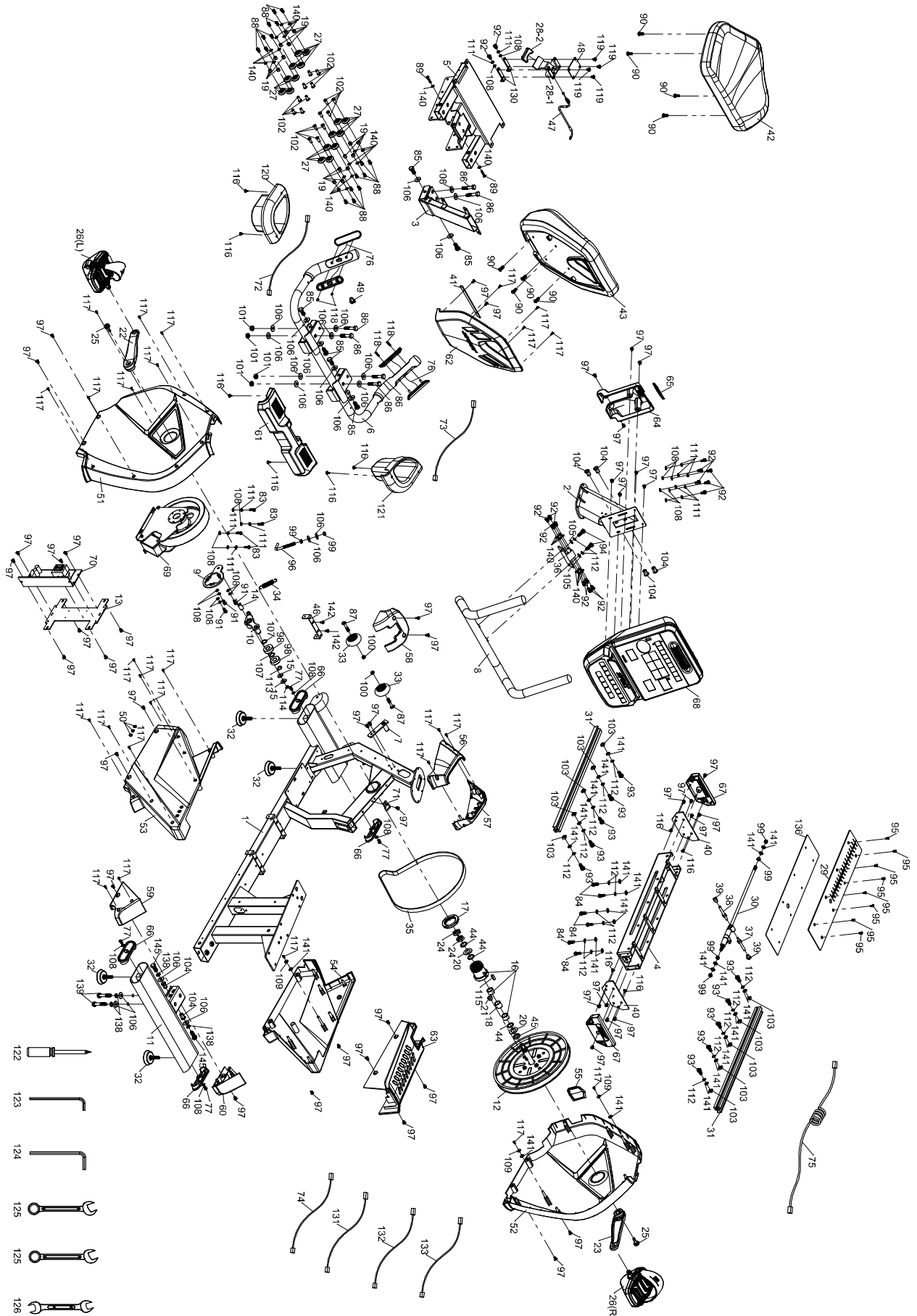
1. 每次运动后，用拧干的湿布沿着有汗水的部位擦拭。
2. 如果有异音或粗糙感造成这样的结果大致上是下列两个原因之一：
  - 1) 机台组装时未锁紧，所有在组装时所用的螺丝都要尽可能锁紧，如果所附加的扳手无法充分锁紧，也可用较大的扳手。无法充分锁紧是 90% 客服部门对异音问题所追踪到的造成问题原因。
  - 2) 曲柄轴或踏板需要锁紧。
3. 如果有任何其他异音持续则检查机台的水平度，总共有两个垫板附在后横管底部，使用 14mm 扳手(或调整式扳手)调整水平度。

## 电子表软体的维护项目列表

电子表有内建的维修诊断软体，软体可让你更改电子表的公、英制单位转换和例如：关掉按键时喇叭的哔哔声。进入维修表单（因版本而异，也称做工程模式）需**同时按住Start、Stop 和Enter键约5秒钟**使得讯息视窗显示“Maintenance mode”工程模式，按Enter键进入下面列表：

1. Key Test 按键测试(会让你测试所有按键确认都有做动)
2. Display Test 显示器测试 (测试所有显示功能)
3. Sleep Mode 休眠模式(无运作行为20分钟之后自动启动并关闭电子表电源)
4. Odometer Reset 里程归零(将里程数归零)
5. Units 单位(设定显示使用单位为公制或英制)
6. Speaker 喇叭(打开或关掉按键时的哔声)
7. Brake Test 飞轮测试(测试飞轮的阻力)
8. Sensor Test 感应器测试(测试速度感应器的功能)
9. Unit Type 机种(设定机台种类：车类 或 椭圆机 )

# 爆炸图





# 零件用量表

组立	品名	数量
1	主架焊组	1
2	前立管焊组	1
3	椅背焊组	1
4	椅座底架焊组	1
5	椅座焊组	1
6	扶手管焊组	1
7	支撑片焊组	1
8	前扶手管焊组	1
9	单边压轮片	1
10	压轮焊组(上)	1
11	后横管焊组	1
12	皮带盘组	1
13	下控固定片	1
14	Ø14 × 10 × 25L_粉末套管	1
15	Ø10 × Ø25 × 0.8T_塑胶华司	2
16	轴承座	1
17	圆螺帽	1
18	Ø20 × Ø24 × 21.2L_滚针隔环	1
19	Ø8 × Ø12 × 8L_PU 轮隔环	16
20	垫片	2
21	Ø15 × 7T_磁石	1
22	曲柄左	1
23	曲柄右	1
24	M20 × P1.0 × 6T_固定螺帽	2
25	M8 × P1.0 × 25L_心轴螺丝	2
26	踏板组	1
27	Ø32_PU 轮	16
28~1	铁制控制把手	1
28~2	尼龙把手(黄射)	1
29	滑座铁板	1
30	机械式升降臂	1
31	座椅滑轨	2
32	调整脚垫组	4
33	Ø65_移动轮	2
34	Ø16 × 66L_拉伸弹簧	1
35	传动皮带	1
36	前扶手锁块	1
37	Ø8.5 × 69.5L_移动柱外牙	1
38	Ø8.5 × 73.5L_移动柱内牙	1
39	Ø10 × 17.5L_移动柱补强套	2
40	定位板	2
41	椅背防拆片	1

组立	品名	数量
42	座垫	42
43	椅背	43
44	Ø28 × Ø20.3 × 1.5T_滚针档片	44
45	Ø28 × Ø20.6 × 5T_心轴档片	45
46	链盖锁附片	46
47	滑座钢索	47
48	把手档片	48
49	Ø7_线塞	49
50	手握开关洞塞	50
51	左前链盖	51
52	右前链盖	52
53	左后链盖	53
54	右后链盖	54
55	AC 开关盖	55
56	立管饰盖左	56
57	立管饰盖右	57
58	前横管饰盖	58
59	后横管饰盖左	59
60	后横管饰盖右	60
61	椅座扶手管饰盖	61
62	椅背饰盖	62
63	底梁饰盖	63
64	下巴盖	64
65	下巴盖孔塞	65
66	管塞	66
67	铝轨塞	67
68	电子表组	68
69	发电机飞轮	69
70	发电机控制器	70
71	1500m/m_开关组	71
72	630m/m_手握心跳连接线	72
73	760m/m_手握心跳连接线	73
74	2400m/m_心跳连接线	74
75	500m/m_心跳连接线	75
76	手握心跳组	76
77	M5 × 15m/m_伞头十字螺丝 (电黑鍍)	77
83	1/4" × UNC20 × 3/4"_外六角螺丝 (染黑+中碳)	83
84	M8 × 20m/m_外六角螺丝 (钢制+染黑)	84
85	M10 × 25m/m_外六角螺丝 (电黑鍍)	85
86	M10 × 50m/m_外六角螺丝 (牙长 25L,电黑鍍)	86
87	5/16" × UNC18 × 1-3/4"_伞头内六角螺丝(牙长 19L,电鍍)	87
88	M6 × 15m/m_伞头内六角螺丝 (不锈钢)	88
89	M6 × P1.0 × 30L_伞头内六角螺丝 (不锈钢)	89
90	M8 × 20m/m_伞头内六角螺丝 (电镀)	90

组立	品名	数量
91	M5 × 15m/m_承窝内六角螺丝 (染黑)	3
92	M6 × 12m/m_承窝内六角螺丝 (电黑鍍)	16
93	M8 × 20m/m_承窝内六角螺丝 (钢制)	10
94	M8 × 25m/m_承窝内六角螺丝 (电鍍)	2
95	M5 × P0.8 × 12L_皿头内六角螺丝 (不锈钢)	8
96	M8 × 80m/m_钩型螺丝 (牙长 50L,电鍍)	1
97	M5 × 12m/m_伞头十字螺丝 (白铁+电黑鍍)	47
98	轴承	2
99	M8 × 6.3T_六角螺帽 (钢制+电黑)	6
100	5/16 × 6T_尼帽 (电鍍)	2
101	M10 × 8T_尼帽 (电黑鍍)	4
102	M6 × 19L_平头内六角对锁螺母 (电黑鍍)	16
103	M8 × 1.25 × 6.5T_方形螺帽 (电鍍)	10
104	M10 × 1.5m/m_拉帽(六角形)	6
105	Ø8 × Ø18 × 1.5T_平华司 (电鍍)	2
106	Ø10 × Ø25 × 2.0T_平华司 (电黑鍍)	22
107	Ø17 × Ø23.5 × 1.0T_平华司 (电鍍)	2
108	Ø6 × Ø13 × 1.0T_平华司 (电黑鍍)	22
109	Ø3/16" × Ø15 × 1.5T_平华司 (电鍍)	3
111	Ø6_弹簧华司 (电黑鍍)	12
112	Ø8 × 1.5T_弹簧华司 (电鍍)	18
113	Ø17_C环扣 (染黑)	1
114	Ø10_C环扣 (染黑)	1
115	7 × 7 × 25m/m_单圆头键 (电鍍)	1
116	Ø4 × 12m/m_华司面自攻 (电鍍)	10
117	Ø3.5 × 12m/m_伞头十字自攻 (电鍍)	26
118	3 × 20m/m_圆头十字割尾 (电鍍)	4
119	M6 × 10m/m_大扁头十字螺丝 (耐铬电黑鍍)	4
120	右杯座(黑射)	1
121	左杯座(黑射)	1
122	十字起子 (电鍍)	1
123	5 × 26 × 120L_L型六角扳手 (电鍍)	1
124	6 × 27 × 120L_L型内六角扳手 (电鍍)	1
125	17号梅开扳手(铸造件) (电鍍)	2
126	13号 15号开口扳手 (电鍍)	1
130	把手转接板	2
131	8P控制线	1
132	1200m/m_发电机电源线组	1
133	1000m/m_磁阻负载线	1
136	塑胶平板	1
138	Ø10 × 1.5T_弹簧华司 (电黑鍍)	4
139	M10 × 55m/m_外六角螺丝 (牙长 25L,钢制+鍍鍍)	2

组立	品名	数量
140	Ø1/4" × 13 × 1.0T_平华司 (电鍍)	26
141	Ø5/16" × 16 × 1.5T_平华司 (电鍍)	23
142	M5 × 12m/m_伞头十字割尾 (电鍍)	2
145	M10 × 30m/m_外六角螺丝 (电黑鍍)	2

The logo for DYACO, featuring the letters 'DYACO' in a bold, italicized sans-serif font. The 'Y' is stylized with a diagonal slash through it. A registered trademark symbol (®) is located at the top right of the 'O'.

**DYACO<sup>®</sup>**

公司名称：岱宇(上海)商贸有限公司  
地址：上海市杨浦区恒仁路350号210室  
公司电话：021-65068300  
工厂地址：彰化县和美镇全兴工业区工一路1号  
MADE IN TAIWAN